

《热泵技术》课程实验 空气源热泵机组性能测试

王树刚 教授

大连理工大学
土木工程学院
建筑环境与设备工程研究所



School of Civil Engineering – Dalian University of Technology, China

目录

- 第一部分:实验研究背景
- 第二部分:基础原理与学科前沿研究方法
- 第三部分: 实验台系统及相关设备仪器介绍
- 第四部分: 实验目的、实验内容、实验步骤
- 第五部分: 思考题

2

第一部分: 实验研究背景



School of Civil Engineering – Dalian University of Technology, China

实验研究背景



4

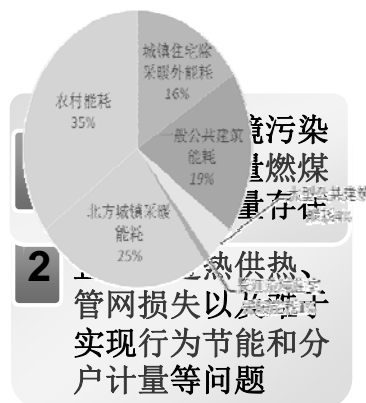
实验研究背景

能源状况

气候状况

供热状况

北方城镇住宅采暖能耗占我国城镇建筑总能耗近40%，是目前建筑节能的重点



实验研究背景

研究意义

研制一种适合于寒冷地区应用的高效节能、经济环保的采暖装置具有十分重要的现实意义。

实验研究背景



空气源热泵利用可再生能源，是一种高效节能无污染的新兴供暖技术，符合我国气候状况、能源条件和居民消费水平的供热方式。在我国长江中下游、华南及西南等传统的非采暖区得到了广泛地应用。

实验研究背景

1 空气源热泵低温气候应用面临的技术问题

1

随着环境温度的降低，工质吸气比容增大，机组吸气量下降，制热量和制热效率不断降低，而人们对制热量的需求随着环境温度的降低不断增加。

**吸气比容增大
工质循环量减少**

2

随着室外环境温度的降低，吸气压力的降低，压缩机的压比增大，机组的压力比严重偏离最优值，造成压缩机的输气系数、输气量及效率、性能系数显著下降。

**吸气压力降低
压比增大**

3

在低温环境下工作时，压缩机排气温度会超过压缩机允许的工作范围，使润滑油的粘度也急剧下降，影响压缩机的润滑，压缩机出现频繁启停，无法正常工作。

**排气温度升高
润滑效果下降**

4

当环境温度降到 5°C 以下时，空气中的水蒸气会在蒸发器表面形成霜层，使蒸发器换热系数降低，制热量减少，制热效率降低，排气温度升高，系统无法正常工作，严重时会导致压缩机烧毁。

**蒸发器表面结霜
换热效率降低**

研究背景



2

低温气候
空气源热泵综合利用问题

目前空气源热泵大多只具有制冷和制热的特性，制约了空气源热泵的综合利用效率。进一步推广和应用空气源热泵与水相结合的特性，提高整体的综合利用效率。

实验研究背景

1

提高空气源热泵系统
低温环境下制热性能

2

增强空气源热泵系统
整体综合利用效率

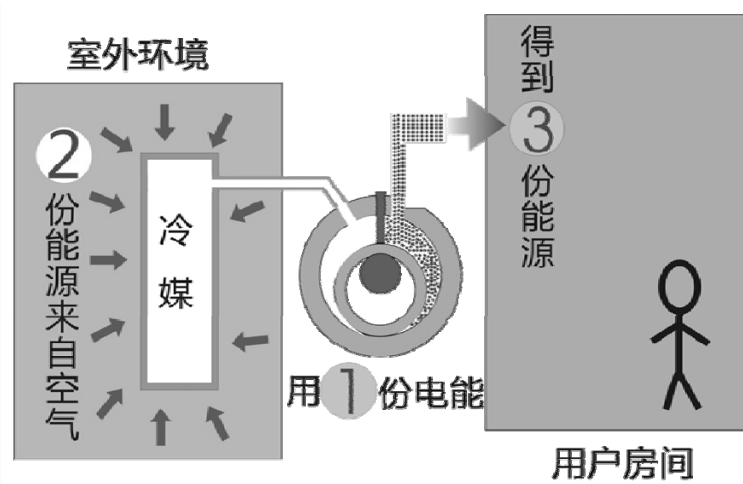
搭建双级压缩的空气源热泵系统实验台，对空气源热泵应用于寒冷地区进行相关实验性能研究。

第二部分：
基础原理与学科前沿研究方法



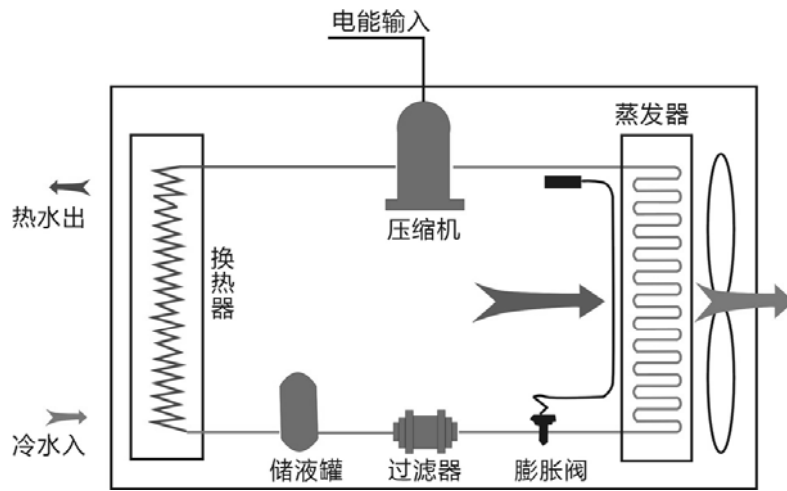
School of Civil Engineering – Dalian University of Technology, China

基础原理



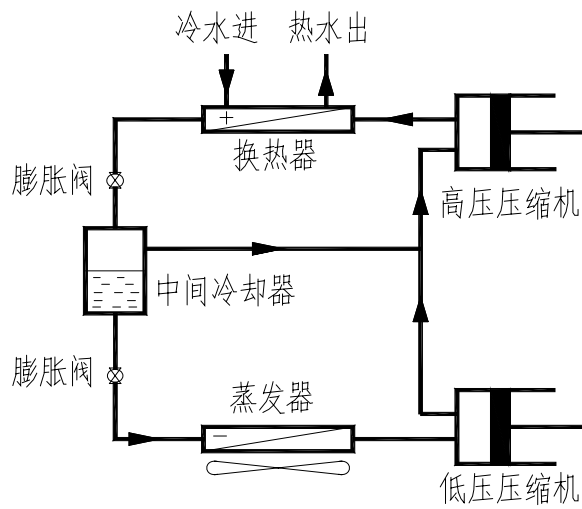
12

基础原理



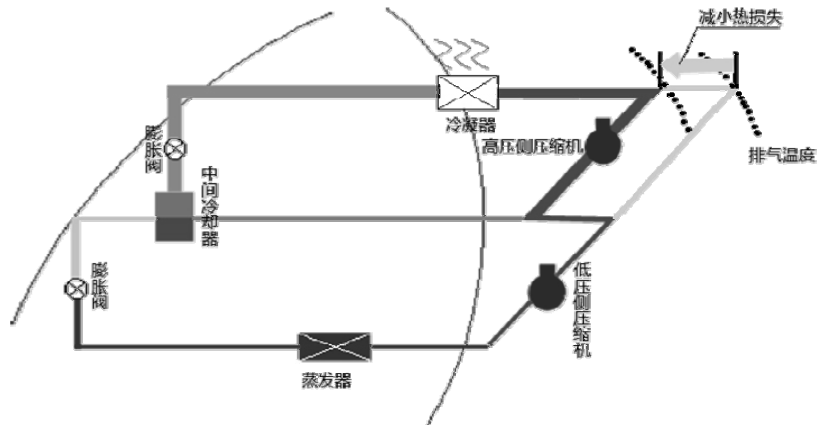
13

基础原理



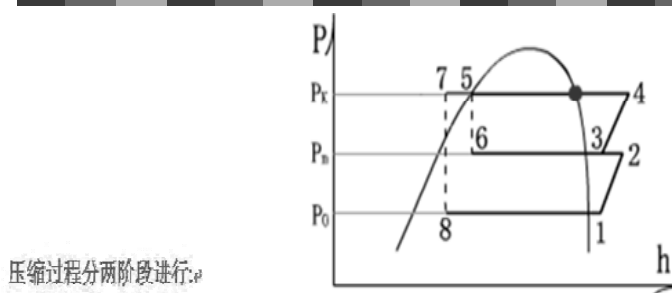
14

基础原理



15

基础原理



压缩过程分两阶段进行:

低压级压缩

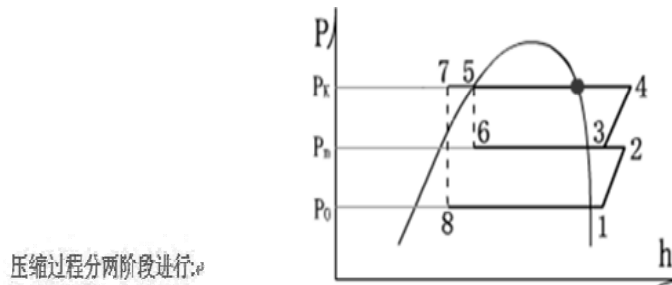
高压级压缩

蒸发压力 → 中间压力 → 冷凝压力

1. 来自蒸发器的低温制冷剂蒸气 (压力为 P_0) 先进入低压级压缩机, 在其中压缩到中间压力 P_m 。
2. 经过中间冷却器冷却, 冷却为过热蒸气。
3. 再进入高压级压缩机, 将其压缩为冷凝压力 P_k , 排入冷凝器中。

16

基础原理



压缩过程分两阶段进行:

低压级压缩

高压级压缩

蒸发压力 → 中间压力 → 冷凝压力

1. 来自蒸发器的低温制冷剂蒸气 (压力为 P_0) 先进入低压级压缩机, 在其中压缩到中间压力 P_n 。
2. 经过中间冷却器冷却, 冷却为过热蒸气。
3. 再进入高压级压缩机, 将其压缩为冷凝压力 P_k , 排入冷凝器中。

17

基础原理

性能参数计算方法

1. 单位质量制冷量: $q_0 = h_1 - h_8$ kJ/kg ;
2. 单位容积制冷量: $q_v = q_0 / v_1$ kJ/m^3 ;
3. 单位冷凝热负荷: $q_k = h_4 - h_5$ kJ/kg ;
4. 低压级单位理论压缩功: $w_{0d} = h_2 - h_1$ kJ/kg ;
5. 高压级单位理论压缩功: $w_{0g} = h_4 - h_3$ kJ/kg ;
6. 低压级制冷剂的质量流量: $\dot{M}_{Rd} = Q_0 / q_0$ kg/s ;
7. 高压级制冷剂的质量流量: $\dot{M}_{Rg} = \dot{M}_{Rd} \frac{h_3 - h_7}{h_3 - h_5}$
8. 制冷系数:

$$\varepsilon_o = \frac{Q_0}{P_{od} + P_{og}} = \frac{\dot{M}_{Rd} \cdot (h_1 - h_8)}{\dot{M}_{Rd} (h_2 - h_1) + \dot{M}_{Rg} (h_4 - h_3)}$$

18

国内外研究现状

- 欧美专利增压空气源热泵，未见有成熟的产品报道
- 谷轮公司开发了喷气增焓技术，中间补气数码涡旋压缩机
- 瑞士学者提出一种带中间冷却器的二级压缩热泵实验系统
- 美国普渡大学学者提出双级压缩一级节流热泵实验系统
- 清华马国远、彦启森教授等提出准双级压缩空气源热泵系统
- 田长青等提出双级压缩变频空气源热泵系统
- 金苏敏双级压缩空气源热泵热水器
- 王瑞祥等提出单级双回路调压制热循环的空气源热泵
- 浙大陈光明教授提出了一种采用复叠循环空气源热泵

19

国内外开发现状

- 日本大金**2008**年初推出双级压缩VRV系统，
国内还未见产品
- 哈工大马最良教授提出了双级耦合热泵系统
- 格力电器有两项专利，**2005**前后做过实测，近期未见报道
- 清华索兰推出了空气源热泵采暖系统，在**-18℃**下工作提供
35℃左右低温热水，网上报道北京，青岛有工程
- 美的**2007**年推出了第四代强热型数码涡旋中央空调系统
(空气源热泵)

20

国内外开发现状

三项国家专利

“寒冷地区冷暖浴一体的空气源热泵装置”发明专利（专利号：**ZL200810228499.6**）

“北方寒冷地区冬季家用空气源热泵供暖系统及装置”实用新型专利（专利号**ZL200720011341.4**）

“寒冷地区家用空气源热泵供暖系统及装置”发明专利（申请号：**200710158998.8**）

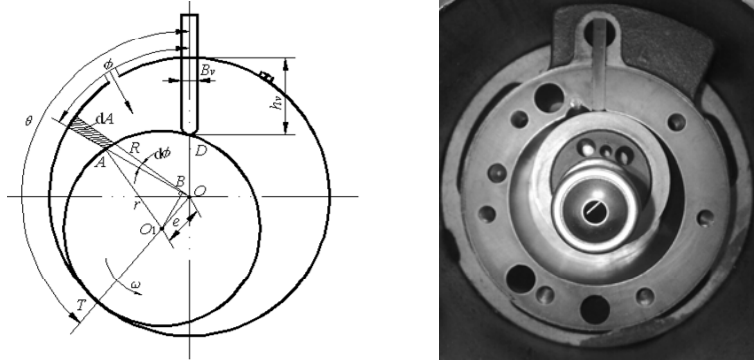
21

国内外开发现状



22

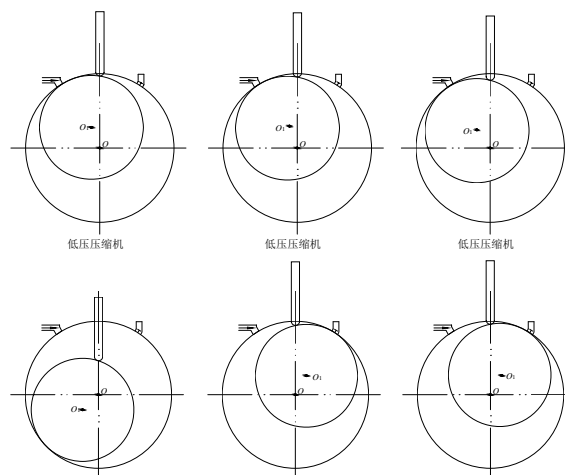
转子压缩机结构



转子压缩机气腔几何关系

23

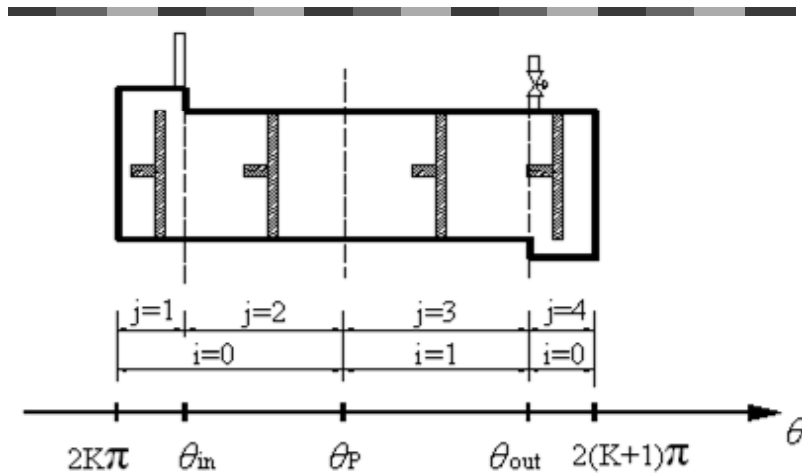
转子运行原理



转子压缩机运行各压缩腔容积变化图

24

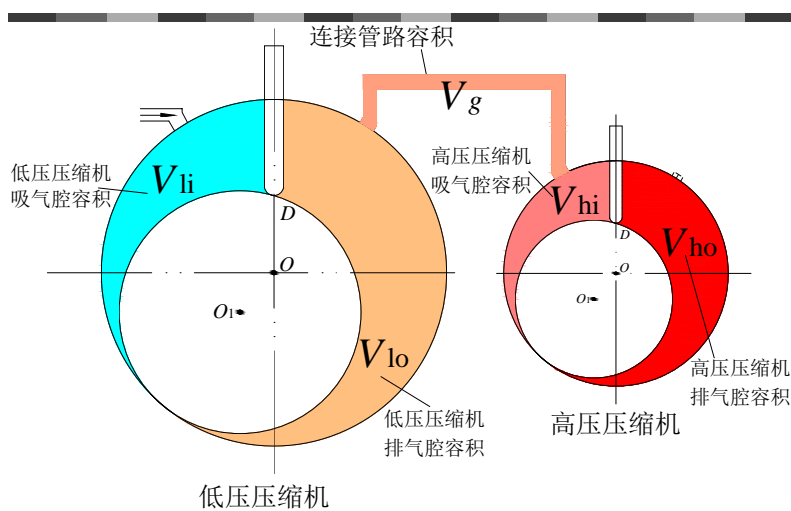
转子运行原理



类比活塞压缩机简化转子压缩机运动规律

25

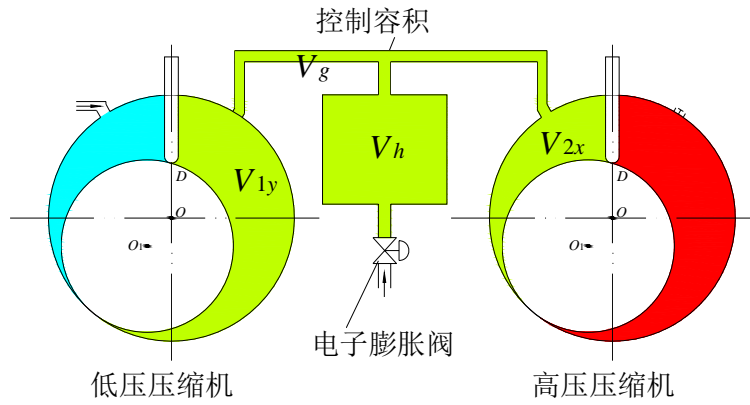
双级压缩动态耦合过程原理



高低压压缩机耦合过程示意图

26

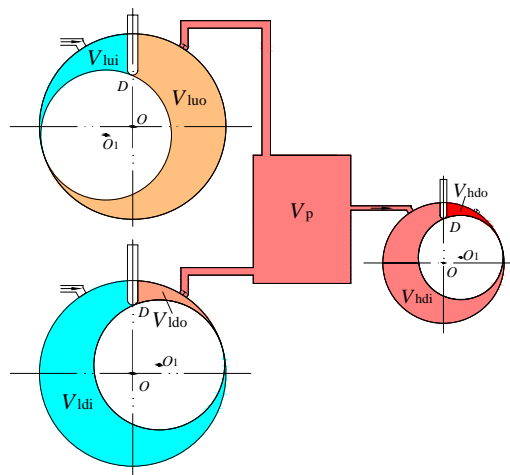
双级压缩动态耦合过程原理



中间补气控制容积示意图

27

双级压缩动态耦合过程原理



实验台双级压缩耦合过程示意图

28

双级压缩模拟仿真



Engineering Equation Solver
 ?1992-2009 S.A. Klein
 Academic Commercial V8.400 (06/29/09) Expiration: 9/1/2010

#92: Educational version distributed by McGraw-Hill
 Student technical support: Contact your instructor.
 Faculty-only technical support: info@fchart.com

Continue

Distributed by: **McGraw Hill Higher Education**
 User: Administrator
 Windows NT 5.1 (Build 2600: Service Pack 2)
 F-Chart Software
 info@fchart.com
 www.fchart.com

Function Information

Math functions EES library routines
 Fluid properties External routines
 Solid/liquid properties Fin Efficiency

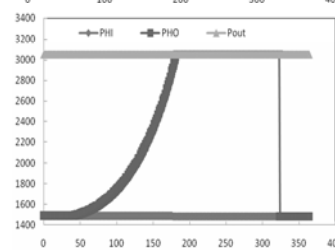
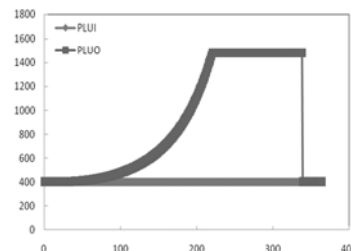
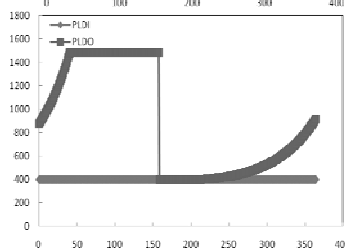
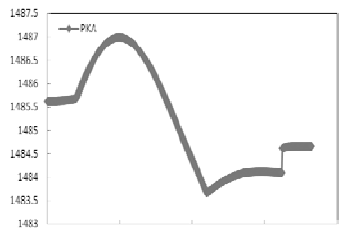
AcentricFactor	R123
Conductivity [W/m-K]	R124
Cp [kJ/kg-K]	R125
Cv [kJ/kg-K]	R13
Density [kg/m3]	R134a
Dipole [debye]	R134a_mh
Enthalpy [kJ/kg]	R14
Enthalpy_fusion [kJ/kg]	R141b
Entropy [kJ/kg-K]	R143a

Ex: `h_1=Enthalpy(R134a,T=T_1,P=P_1)`

29

双级压缩模拟仿真

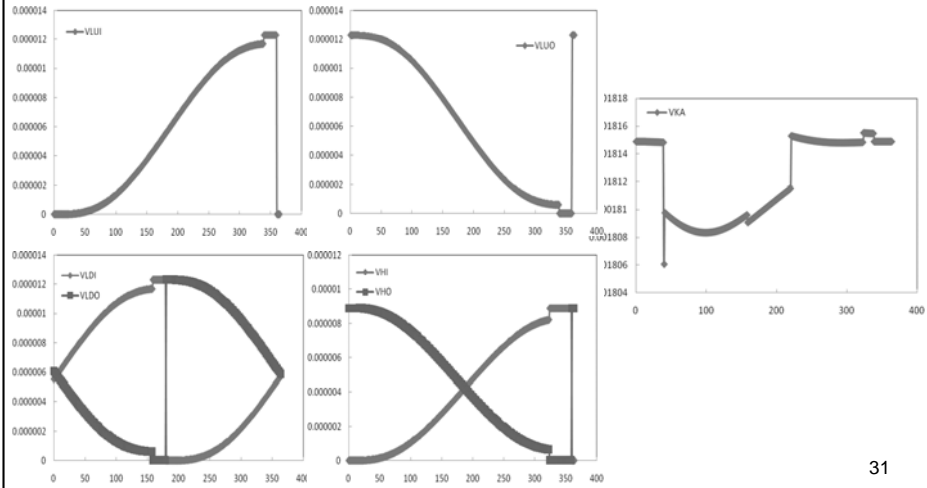
模拟结果-压力曲线图



30

双级压缩模拟仿真

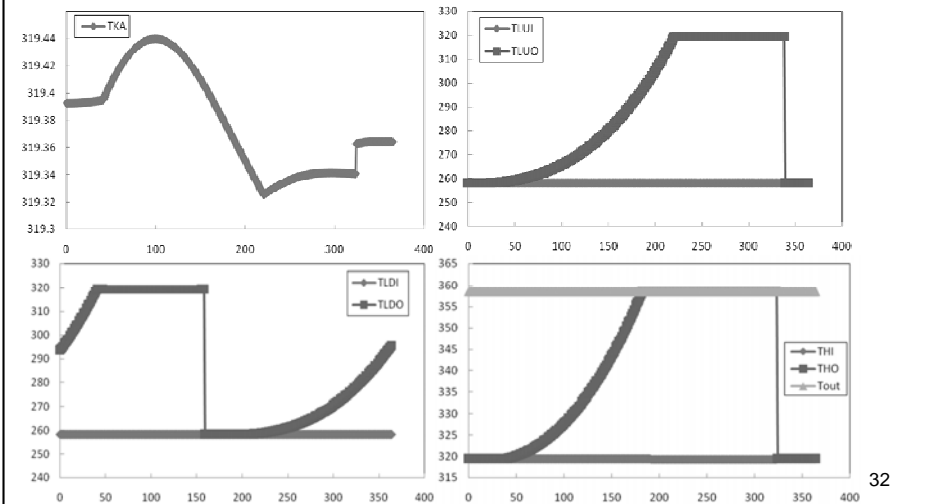
模拟结果-容积变化曲线



31

双级压缩模拟仿真

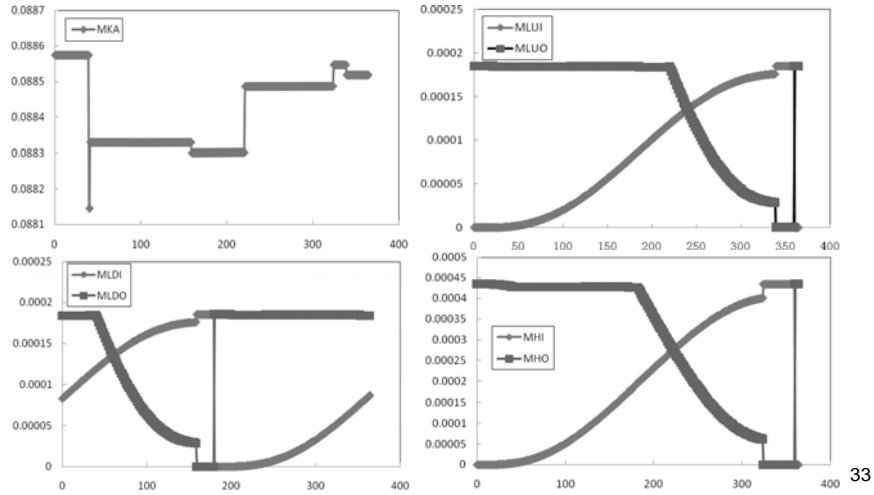
模拟结果-温度变化曲线



32

双级压缩模拟仿真

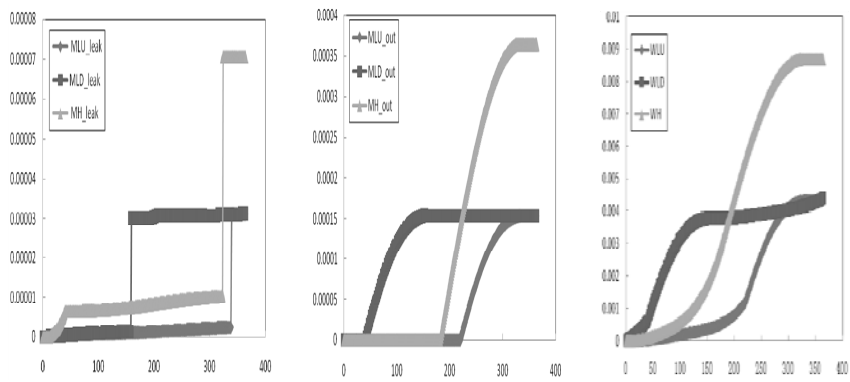
模拟结果-质量变化曲线



33

双级压缩模拟仿真

模拟结果-泄露质量及功率变化曲线图



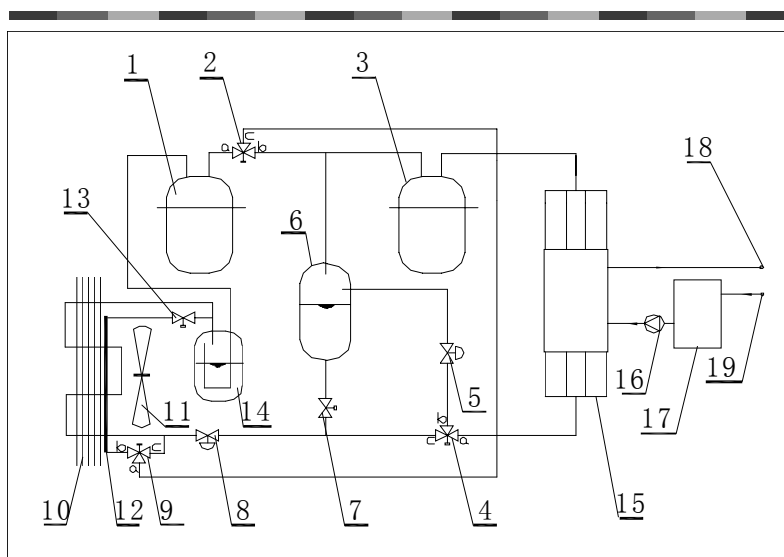
34

第三部分：
实验台系统及相关设备仪器介绍



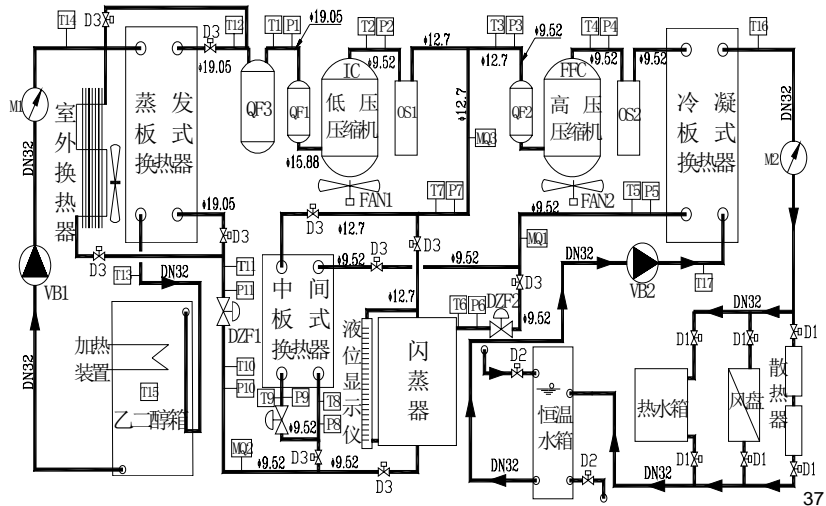
School of Civil Engineering – Dalian University of Technology, China

实验台系统图



36

实验台结构示意图



实验台设备仪器



(a) Pt100温度传感器



(b) 压力传感器



(c) 液位传感器



(d) 液位传感器



(e) 智能电表

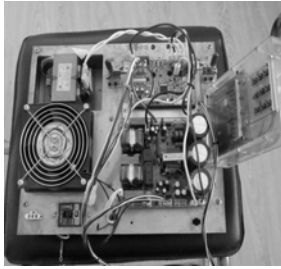


(f) 科氏质量流量计



(g) KEITHLEY-2700数据采集仪³⁸

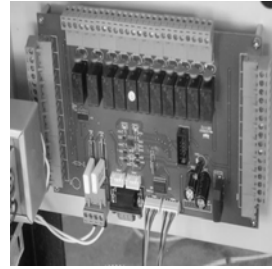
实验台设备仪器



(a)压缩机变频控制器



(b)电子膨胀阀



(c)电子膨胀阀控制板

39

第四部分：

实验目的、实验内容、实验步骤



School of Civil Engineering – Dalian University of Technology, China

实验目的

- 掌握双级和单级空气源热泵压缩系统的工作原理
- 掌握实际热泵制冷循环效率的影响因素和变化规律
- 了解空气源热泵低温适应性及除霜方法
- 了解节流机构等对机组性能的影响

41

实验内容

- 根据实验测得的参数绘制制冷剂循环的压焓图
- 观察室外环境温度对热泵机组制热量和性能的影响，分析空气源热泵低温适应性
- 节流装置的工作特性分析

42

实验步骤

- ④ 检查整个系统装置，若无异常各装置按顺序接通电源（需在试验老师指导下完成）
- ④ 如需开冷库，将冷库温度调节并控制在预先设定温度下
- ④ 冷库温度达到设定温度后开机组，系统稳定后记录数据
- ④ 分析整理数据
- ④ 试验完成后按试验老师要求关闭机组、电源

43

试验数据记录及处理

实验概况记录

实验名称: _____; 试验时间: ____年__月__日; 环境温度: ____℃; 机组型号: _____;

机组铭牌制冷(热)量: _____kW; 机组铭牌功率: _____kW; 泵铭牌功率: _____kW;

试验人员: _____; 指导老师: _____;

44

试验数据记录及处理

空气源热泵性能测试表

组号	P_1	P_2	P_3	P_4	T_1	T_2	T_3	T_4	T_5	T_6	W	COP
1												
2												
3												
4												
5												

P_1 、 T_1 为低压压缩机吸气压力温度； P_2 、 T_2 为低压压缩机排气压力温度；
 P_3 、 T_3 为高压压缩机吸气压力温度； P_4 、 T_4 为高压压缩机排气压力温度；
 T_5 、 T_6 为水泵进出口温度； W 为机组总耗电量；

45

第五部分：思考题



思考题

- 通过理论计算获得空气源热泵的理论制热性能COP值，比较实验值与理论值的差距，试指出导致这种差异的原因
- 低温环境下制热量及cop下降明显，试分析其原因
- 分析除霜循环并提出改进措施

47

Thanks for your attention!



School of Civil Engineering – Dalian University of Technology, China