

第四章 基本元素的采集

1

几何水准测量

3

距离测量

2

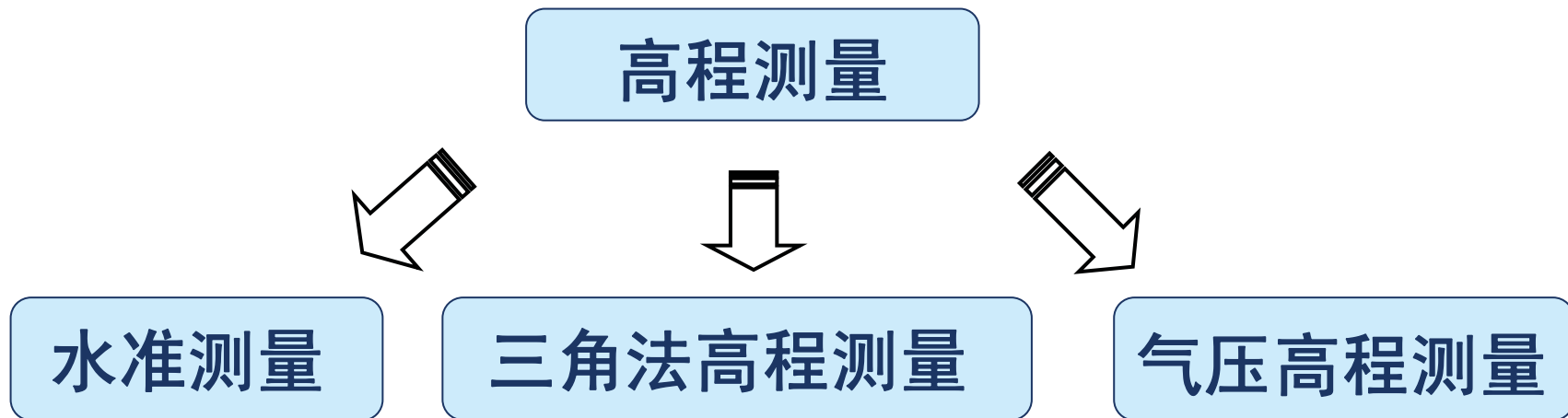
角度测量

4

直线定向

4.1 几何水准测量

测量地面上各点高程的工作，称为**高程测量**。



水准测量是高程测量中最基本和精度较高一种测量方法。

4.1 几何水准测量

水准测量原理：水准测量就是利用一条水平视线，并借助水准尺，来测定地面两点间的高差，进而由已知点高程推算出未知点高程的方法。

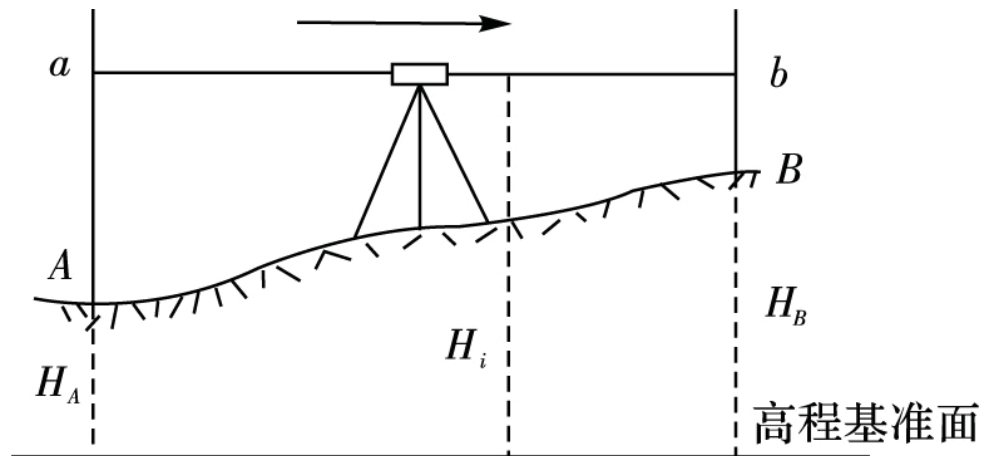
设A、B之间高差为 h_{AB} ，A点高程为 H_A ，则

$$h_{AB}=a-b$$

$$H_B=H_A+(a-b)$$

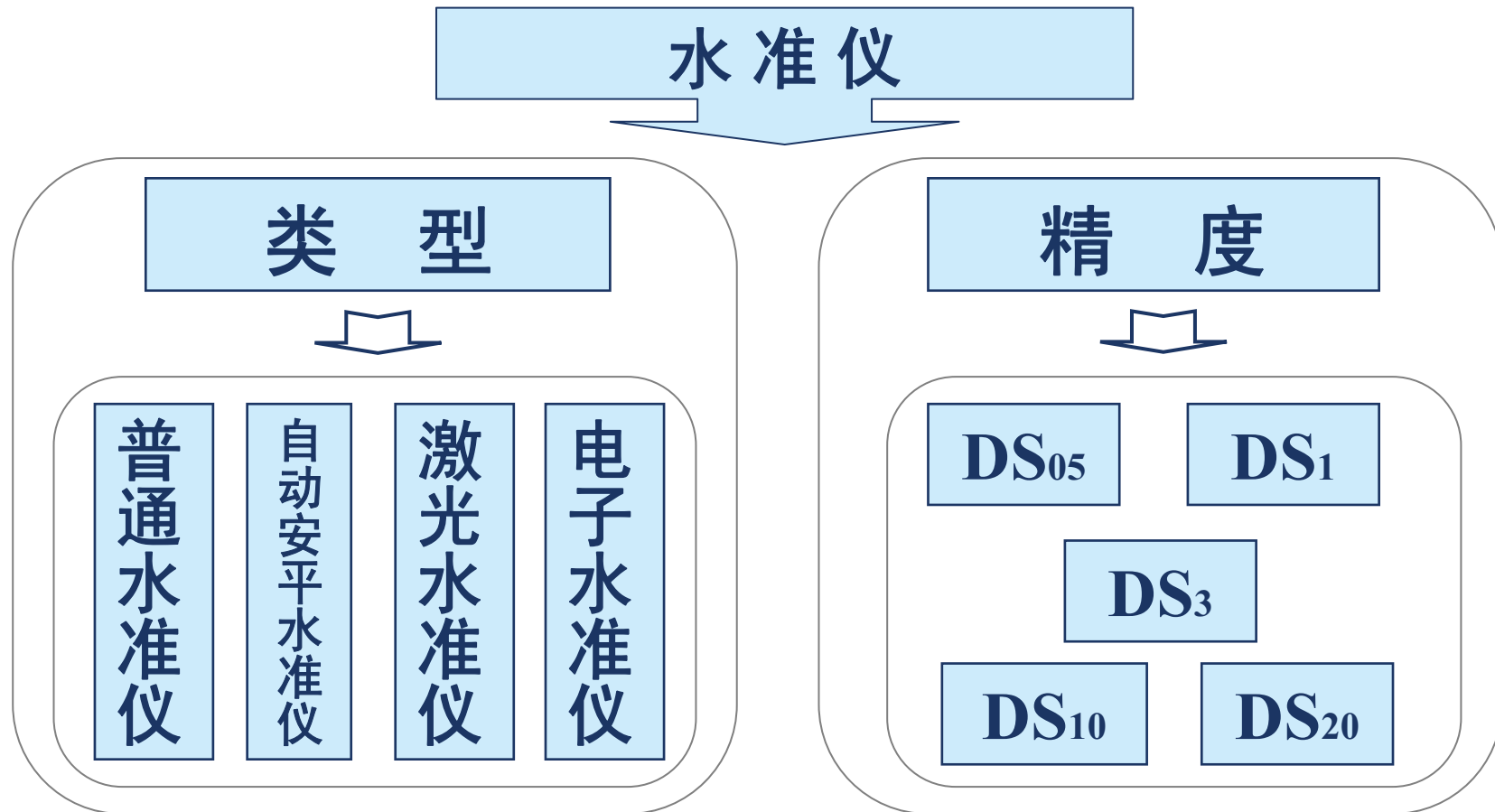
a: 后视读数;

b: 前视读数



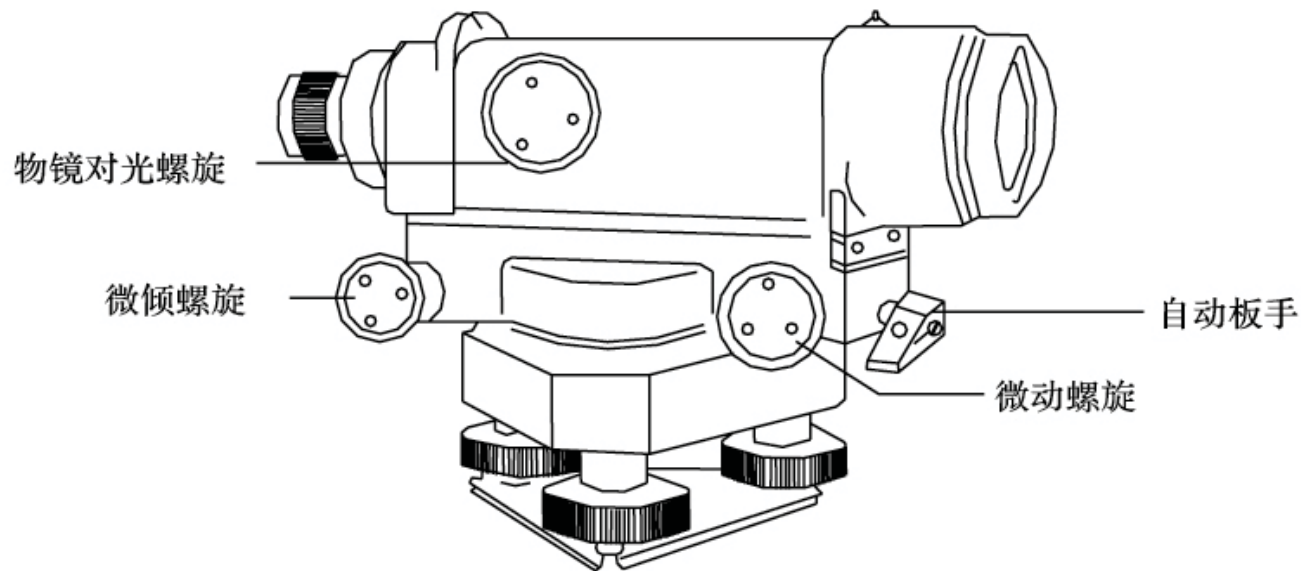
4.1 几何水准测量

水准测量中使用的仪器称为水准仪，水准仪是提供水平视线的仪器。辅助工具为水准尺和尺垫。



4.1.1 水准仪介绍

1. 水准仪的组成：望远镜、水准器和基座组成。

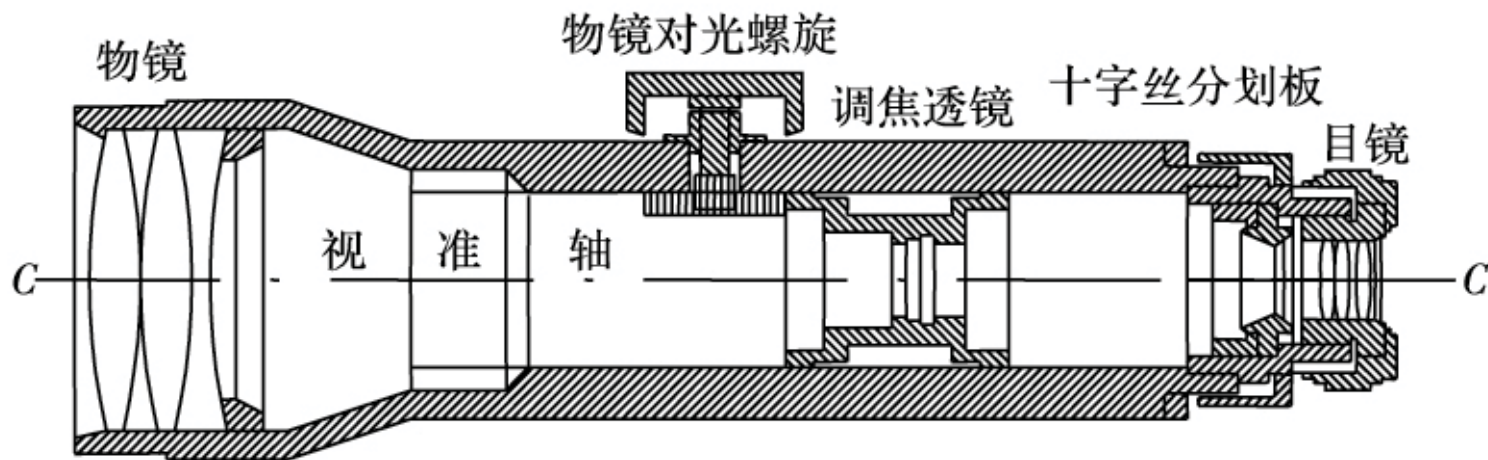


DS₃ 微倾式水准仪

4.1.1 水准仪介绍

望远镜通常属于内调焦望远镜，其目的是为了**避免**长期野外作业过程中尘埃、水汽等进入及保持仪器本身的**坚固性**。

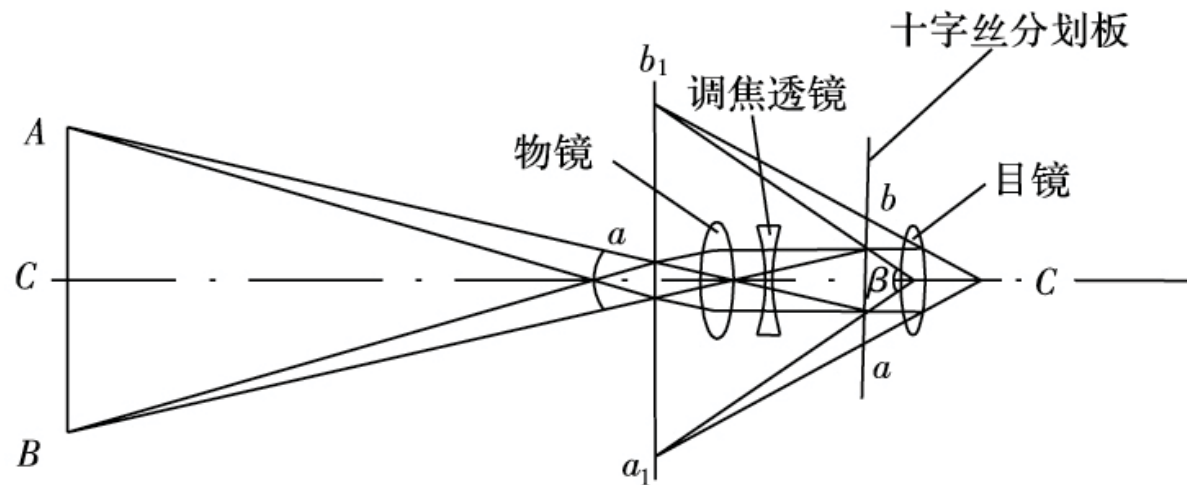
物镜光心与十字丝分划板中心的连线CC称为**视准轴**。



望远镜

4.1.1 水准仪介绍

成像原理：利用调焦透镜，将远处目标成像于十字丝分划板上，再由目镜将其放大。目标构像对眼睛形成的视角 β 与眼睛直接看目标形成的视角 α 之比，称为**望远镜的放大倍数**。



望远镜成像原理

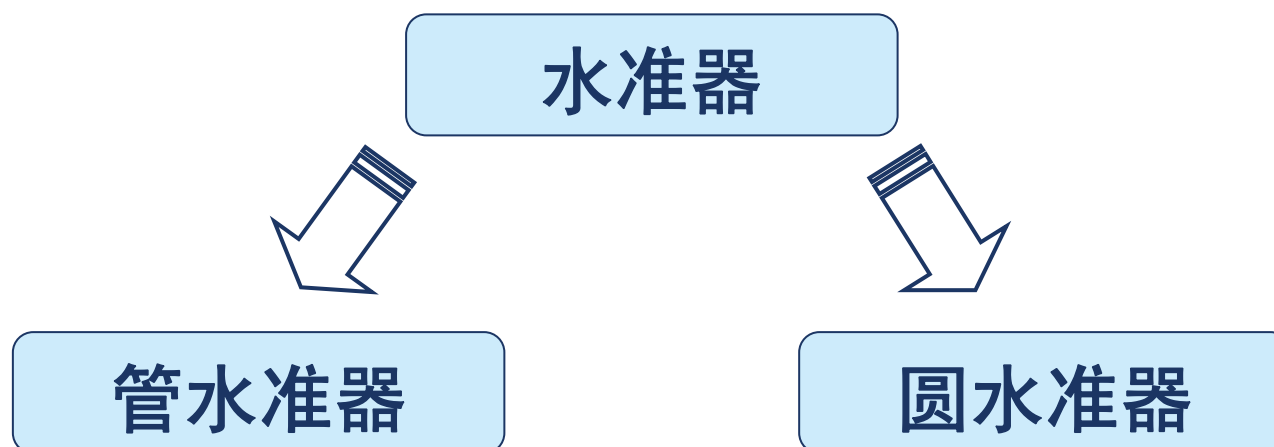
4.1.1 水准仪介绍

望远镜读数方法：观测时，会看到一个十字丝，分别称为**横丝**和**竖丝**。竖丝上有上下两根短横丝，称为**视距丝**，可以用于测量距离。观测时，应将中间的横丝对准水准尺读数，即以十字丝分划板中心为准进行读数，且必须使视准轴水平，这一点由水准器来指示。

如果目标成像与十字丝分划板不重合，则眼睛上下移动时，目标读数会发生变化，进而产生读数误差，称为**视差**。观测时应认真调整物镜与目镜的焦距，进而消除视差。

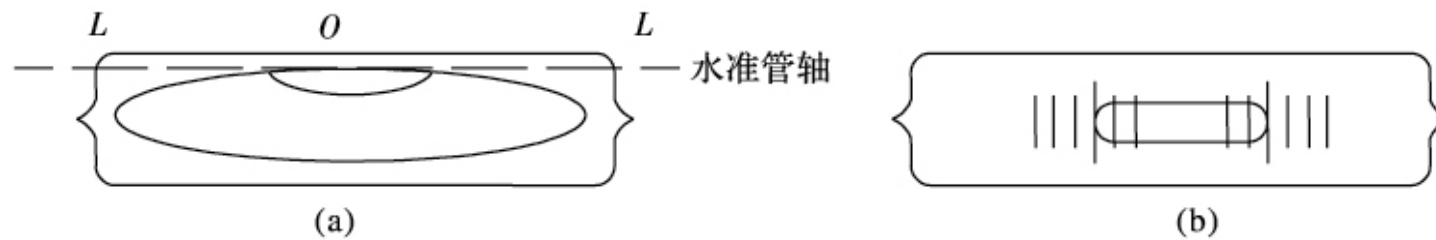
4.1.1 水准仪介绍

水准器是用来指示仪器各种轴系是否处于水平或垂直状态的一种装置。



4.1.1 水准仪介绍

管水准器：内壁呈圆曲面状，玻璃管内部灌满酒精等液体，加热并封口后，冷却形成管状气泡。



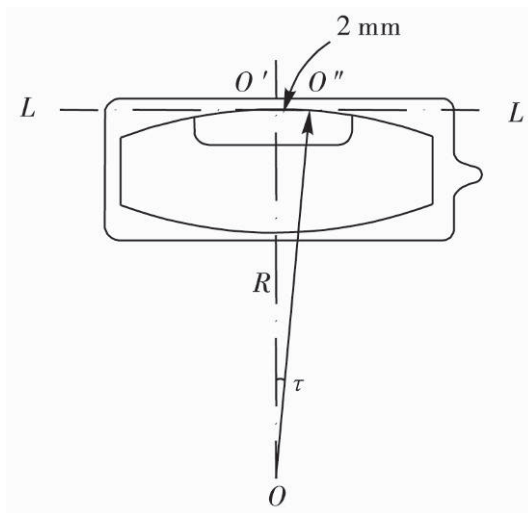
管水准器

管水准器内圆弧中央称为**零点**，过零点作一内壁切线，称为**水准管轴**。当气泡居中时，水准管轴处于水平状态。

4.1.1 水准仪介绍

距水准管中央两侧有以2mm为间隔的刻划，其所对应的圆心角，称为**水准器的分划值或格值** τ （ $10''\sim 20''$ ）。

当两边气泡半影像相切时，表明水准气泡居中。视准轴的设计与水准管轴平行，当水准管气泡居中时，视准轴便处于水平状态。



水准仪的分划值

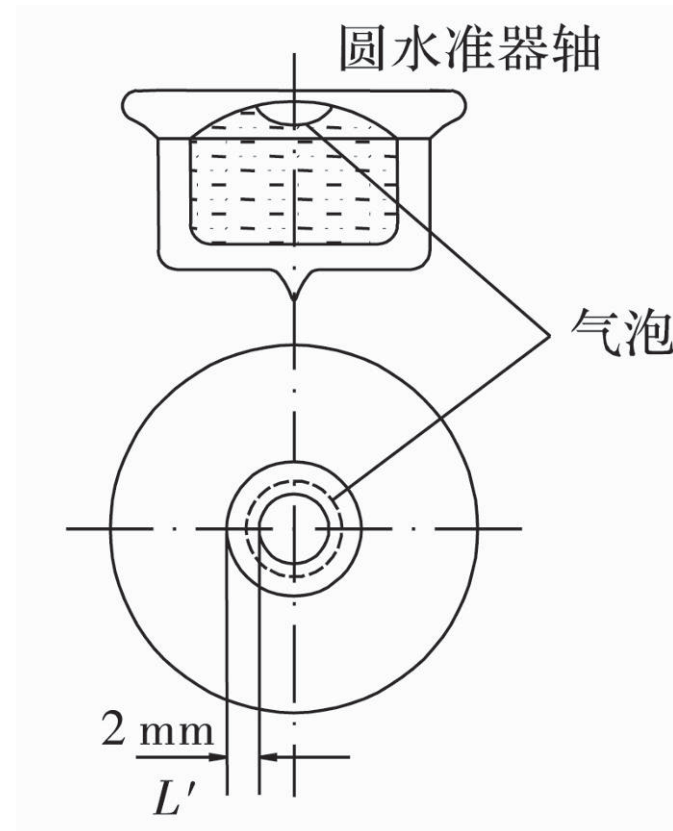


水准仪的调整方法

4.1.1 水准仪介绍

圆水准器：中央称为零点，在零点作一内壁圆弧的法线，称为**圆水准器轴**。

当气泡居中时，表明圆水准器轴处于铅垂状态。圆水准仪的分划值一般为 $4' \sim 15'$ 。



圆水准器

4.1.1 水准仪介绍

基座：连接望远镜与三脚架的部件，中央有一空心轴套，以便与三脚架相连，且有三个脚螺旋。

调节三个脚螺旋，使圆水准器气泡居中。圆水准器轴应与水准管轴垂直，且与仪器旋转轴平行。

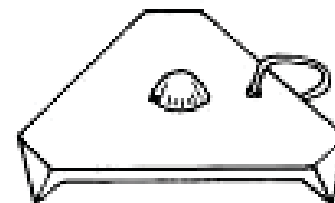
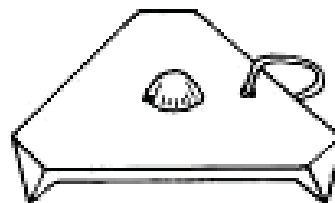
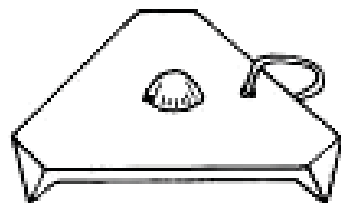
水准尺：水准测量中使用的水准尺有木质和铝合金材质两种。普通水准尺的最小读数刻划为1cm或0.5cm，读数应估读到mm。

尺垫是用来在转点处放置水准尺的装置，以避免尺子发生移动和升降。



尺垫的使用方法

4.1.1 水准仪介绍



4.1.1 水准仪介绍

3. 普通光学水准仪使用步骤:

(1) 安置水准仪

将三脚架安置在距前后水准尺距离大致相同的位置处，固紧三脚架，将水准仪紧固在三脚架上。

(2) 粗略整平

利用三脚架和脚螺旋使圆水准器气泡居中，以粗略整平水准仪。首先使圆水准器处于两个脚螺旋的一侧，并同时反方向旋转两脚螺旋，使气泡左右居中，再调节另一个脚螺旋，使气泡前后居中。直至望远镜转至任何方向时，泡均居中。气泡运动方向总是与左手大拇指运动方向一致。

4.1.1 水准仪介绍

(3) 瞄准水准尺

利用制动扳手和微倾螺旋精确瞄准水准尺，并消除视差，且使十字丝与目标均清晰。

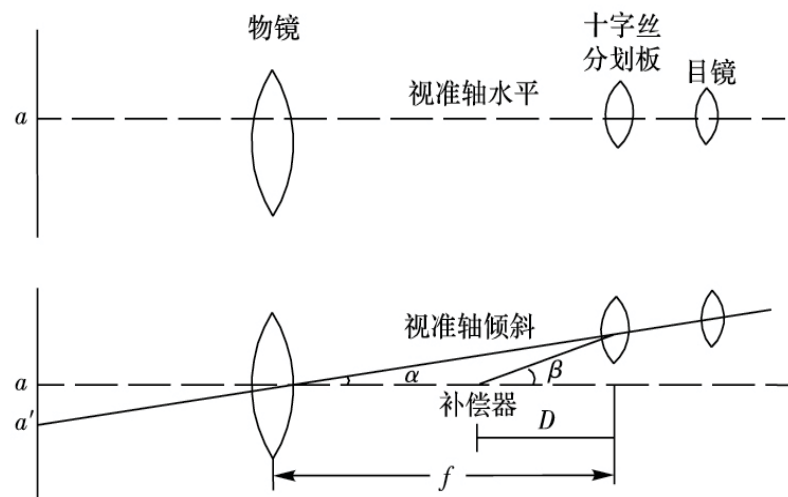
(4) 精平及读数

读数前应调节微倾螺旋，使管水准器气泡精确居中，然后立即读数，读取横丝切准的水准尺读数，估读到mm。当转动望远镜瞄准水准尺时，若管水准器气泡偏离，应调节微倾螺旋，使气泡居中，重新读数。

4.1.1 水准仪介绍

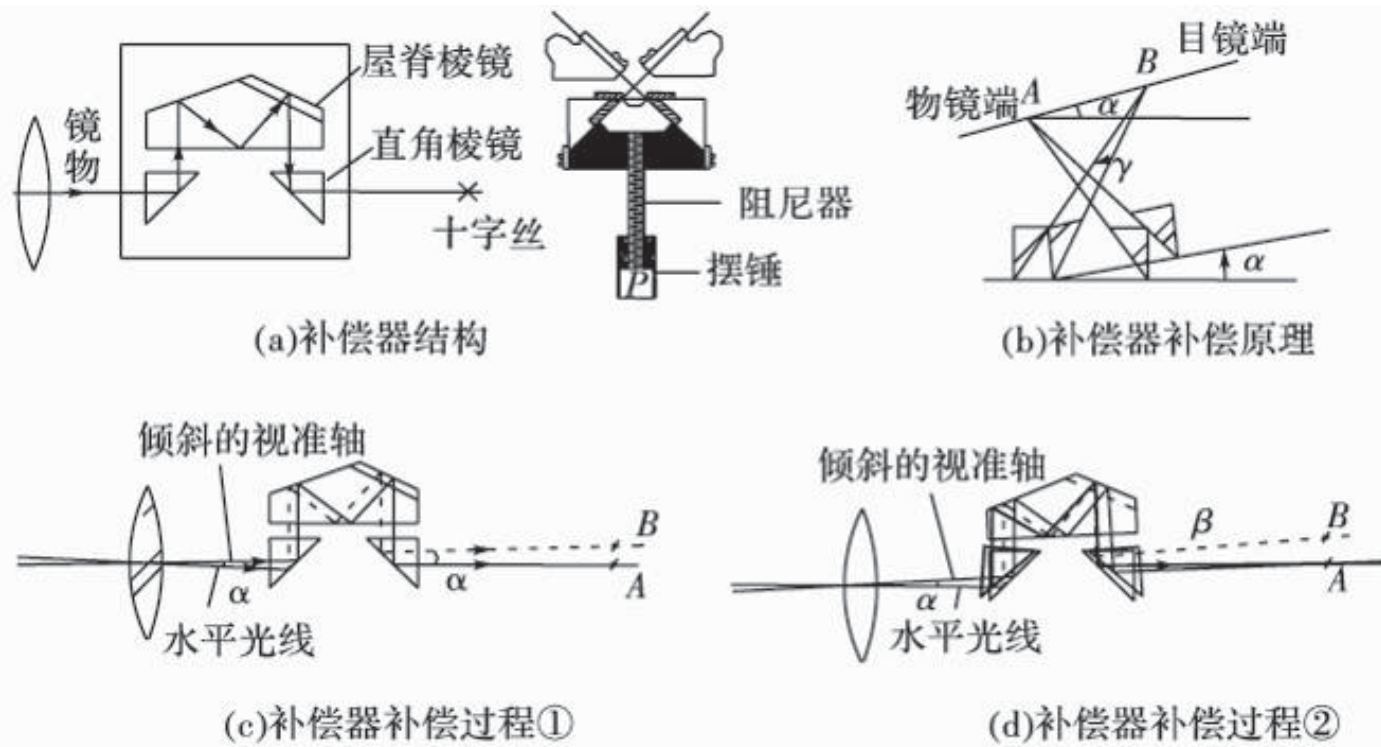
4. 自动安平水准仪：只需粗略整平仪器，便可由仪器自动获得相应于水平视线的读数，可以大大缩短观测时间。

自动安平水准仪原理：在物镜和十字丝之间安置一补偿器，当视准轴处于微倾情况时，水平视线经补偿器后，仍到达十字丝，以提供水平视线读数，从而起到补偿作用



自动安平水准仪原理图

4.1.1 水准仪介绍



补偿器补偿原理图

4.1.2 水准测量数据内外业处理方法

1. 水准点与水准测量的路线

水准测量中，需从一个高程已知点出发才能推求其它点的高程。高程已知的点称为**水准点**，简称BM点。

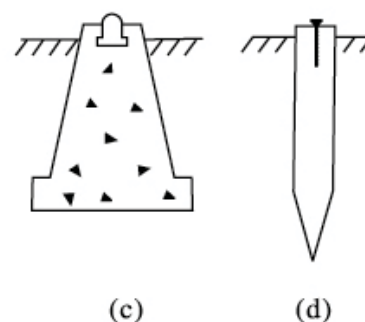
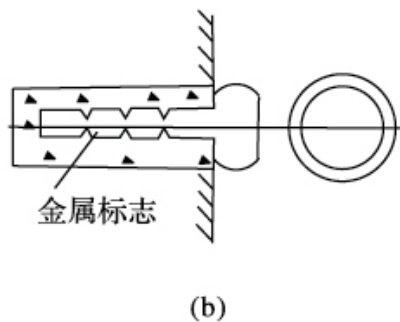
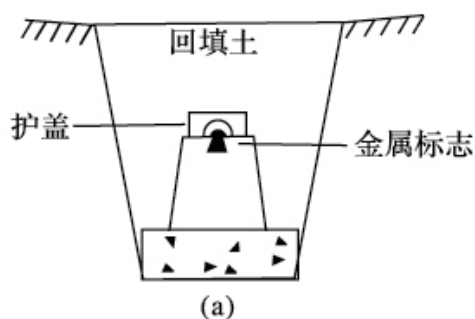
水准点

国家等级水准点

需要埋设规定形式的永久性标志。
一般用钢筋混凝土或条石制成，埋深要大于冻土线，顶部为不易锈蚀的坚硬材料（不锈钢）制成的半球状标志

普通水准点

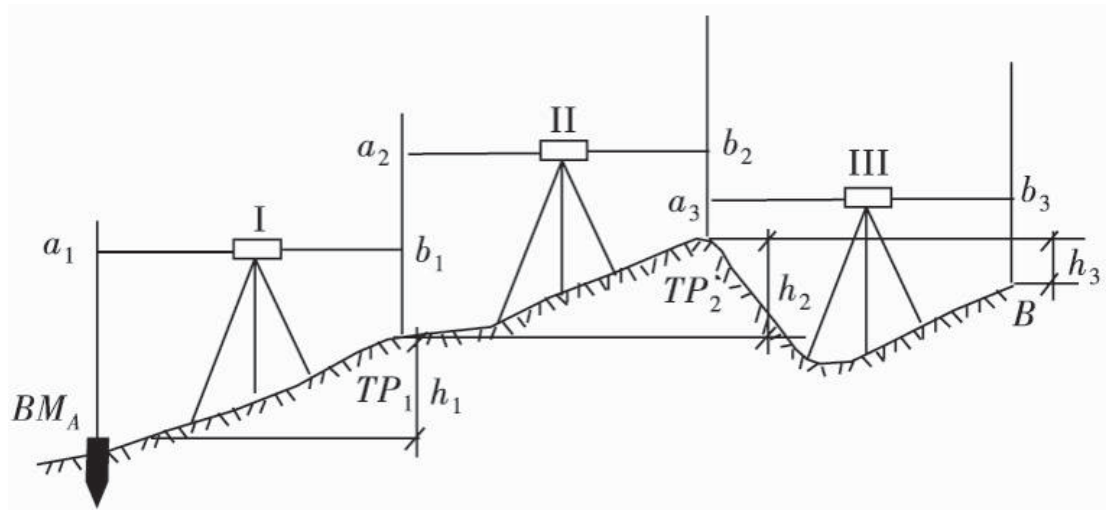
可做成永久性标志（如用于建筑物的沉降监测基准点），也可以设定成临时性的标志（如测区控制和高程的引测点）。



水准点

4.1.2 水准测量数据内外业处理方法

设点 BM_A 的已知高程为 H_A ，欲测点B高程 H_B 。可先将仪器置于I站，一尺立于 BM_A ，另一把尺安置于点B前进方向上，选一稳固地面突出点作为高程传递的转点 TP_1 （临时高程传递点）立尺。当仪器视线水平后，先读后视 a_1 ，再读前视 b_1 ，即可求得第一测段高差 $h_1 = a_1 - b_1$ 。



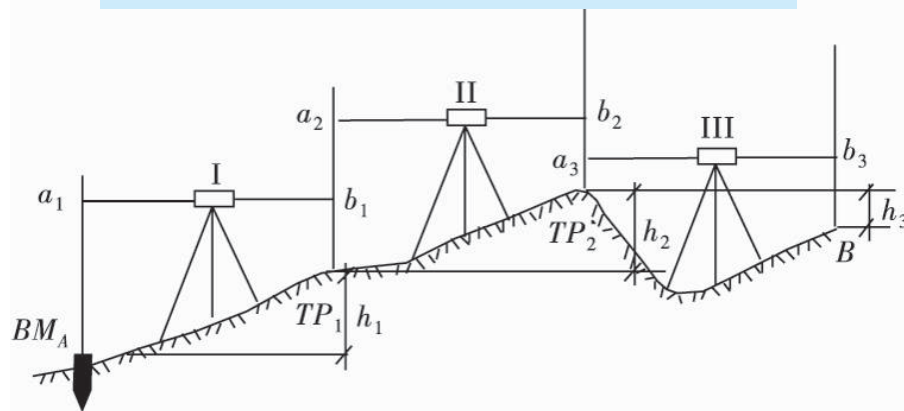
水准线路测量

4.1.2 水准测量数据内外业处理方法

同理将仪器搬至 II 站，TP₁的尺转过面后仍立在原地，点BM_A尺移至转点TP₂上，读数 a_2 、 b_2 ，得高差 $h_2 = a_2 - b_2$ 。以此类推，直到终点B为止，得各测段高差。

可归纳出上述观测过程表达式：

$$\begin{cases} h_i = a_i - b_i \\ h_{ab} = \sum h = \sum a - \sum b \\ H_B = H_A + h_{ab} \end{cases} \quad (4-2)$$



4.1.2 水准测量数据内外业处理方法

终点 B 的高程，也可通过沿线转点的高程按式（4-3）依次传递求出，即

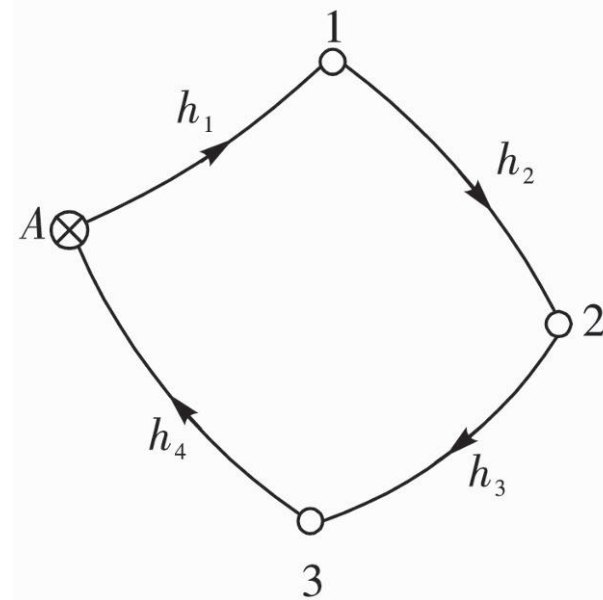
$$\left\{ \begin{array}{l} \text{TP}_1 \text{高程: } H_1 = H_A + h_1 \\ \text{TP}_2 \text{高程: } H_2 = H_1 + h_2 \\ \dots\dots \\ \text{点B高程: } H_B = H_{n-1} + h_n \end{array} \right. \quad (4-3)$$

因此，水准路线测量就是利用一条水平视线截取各测站前后视水准尺上的读数，并根据式（4-2）计算两点间的高差，并将已知点的高差传递到待测点上。

4.1.2 水准测量数据内外业处理方法

根据水准路线的特点，可以将其划分为闭合水准路线，附合水准路线和支水准路线。

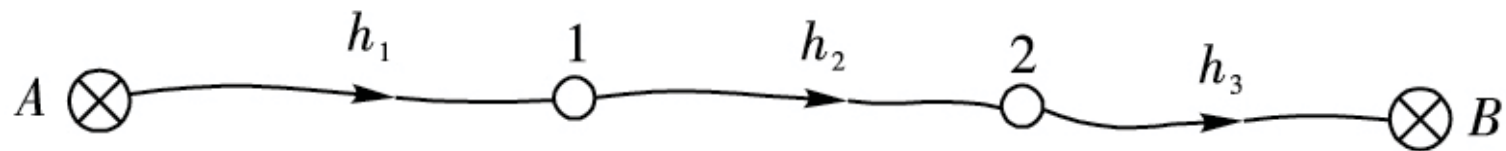
(1) **闭合水准路线**：指水准路线由一已知点出发，经由待定点构成一个环状路线。



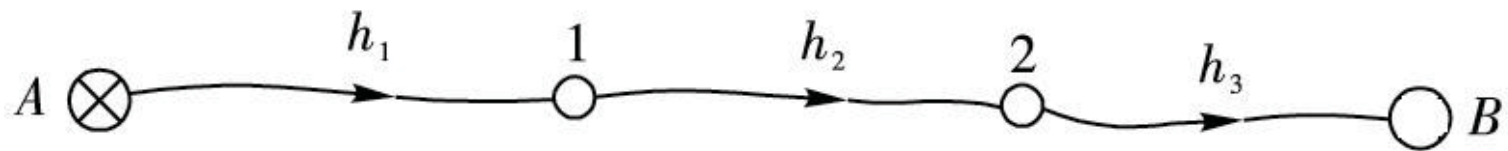
闭合水准路线

4.1.2 水准测量数据内外业处理方法

(2) 附和水准路线：指水准路线从一个已知点出发，附和到另一个已知水准点所形成的路线。



(3) 支水准路线：指从一个已知水准点出发测量至未知点，并不与已知点附和或回到原点。



4.1.2 水准测量数据内外业处理方法

2. 一个测站上的水准测量检核方法

为了提高观测精度并检核成果，通常采用双仪器高法和双面尺法。

(1) 双仪高法

在前后水准尺中间位置安置水准仪，照准后视尺并读数，转动望远镜照准前视尺并读数，后视尺读数减去前视尺读数等于前后两水准点间高差。

然后，调整仪器高，先读前视读数再读后视读数。两次测量高差绝对值小于5mm时，取两次高差平均值，作为一测站测量高差值。水准尺读数应估读到mm。

4.1.2 水准测量数据内外业处理方法

(2) 双面尺法

双面尺的黑面（正面）底部为零刻划，红面（反面）底部刻划为某一常数。双面尺法并不改变仪器高，而是分别测量黑面后、前视尺中丝读数和红面前、后视尺中丝读数

当黑面尺测得高差与红面尺测得高差之差绝对值小于5mm时，取两次高差平均值，作为一测站测量高差值。

4.1.2 水准测量数据内外业处理方法

3. 水准测量成果计算

水准测量过程中可能会出现粗差，如果在测量过程中未能发现，则需要观测结束后，通过计算检核。此外，由于偶然误差不可避免，可能导致观测成果与理论值不符。

粗差的认定一般由测量规范规定，再通过理论计算及经验确定，不同等级水准测量，有不同的限差要求。

水准测量闭合差的限差要求为：

$$f_{h容} = \pm 40\sqrt{L} \quad (\text{适合平地})$$

$$f_{h容} = \pm 12\sqrt{n} \quad (\text{适合山地})$$

式中， L 为水准路线长，以km计算； n 为测站数。

4.1.2 水准测量数据内外业处理方法

基本水准路线闭合差的计算公式分为：

(1) 闭合水准路线：

$$f_h = \sum h_{\text{测}}$$

(2) 附和水准路线：

$$f_h = \sum h_{\text{测}} - \sum h_{\text{理}}$$

(3) 支水准路线：

$$f_h = \sum h_{\text{往}} + \sum h_{\text{返}}$$

4.1.2 水准测量数据内外业处理方法

当 $|f_h| < |f_{h容}|$ 时，测量成果合格，否则应重新测量。当成果合格时，可将闭合差反号，与距离成正比，或与测站数成正比分配。

每段高差改正数为：

$$v_{h_i} = -\frac{n_i}{\sum n_i} f_h$$

或

$$v_{h_i} = -\frac{s_i}{\sum s_i} f_h$$

式中， n_i 和 s_i 表示每段测站数和距离。

改正后的各段高差为：

$$\widehat{h}_i = h_i + v_{h_i}$$

4.1.2 水准测量数据内外业处理方法

附和水准测量成果表

点号	距离 L / km	测得高差 h / m	改正数 / m	改正后高差 / m	高程 / m
BM.A					45.286
1	1.6	+2.331	-0.008	+2.323	47.609
2	2.1	+2.813	-0.011	+2.802	50.411
3	1.7	-2.244	-0.008	-2.252	48.159
BM.B	2.0	+1.430	-0.010	+1.420	49.579
Σ	7.4	+4.330	-0.037	+4.293	

$$\sum h_{\text{理}} = H_B - H_A = 49.579 - 45.286 = +4.293 \text{ m}$$

$$f_h = \sum h - (H_B - H_A) = +4.330 - 4.293 = 0.037 \text{ m} = 37 \text{ mm}$$

$$f_{h\text{容}} = \pm 40 \sqrt{\sum L} = \pm 40 \sqrt{7.4} = +109 \text{ mm}$$

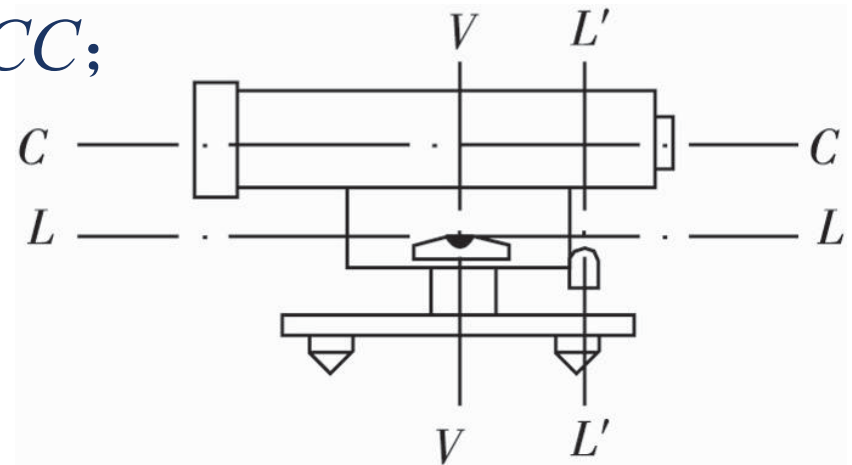
每千米的高差改正数 = $-f_h / (\text{路线总长}) = -37 / 7.4 = -5 \text{ mm}$

4.1.3 水准测量误差分析

1. 水准仪应满足下列几何条件

根据水准测量原理，在进行水准测量时，水准仪必须提供一条水平视线，才能正确地测出两点间高差。因此，水准仪需满足：

- (1) 圆水准器轴 $L'L'$ 平行于竖轴 VV ；
- (2) 十字丝横丝垂直于竖轴 VV ；
- (3) 水准管轴 LL 平行于视准轴 CC ；



4.1.3 水准测量误差分析

2. 水准测量误差来源及消除方法

(1) 仪器自身的误差

1) 水准仪的视准轴 CC 不平行于水准管轴 LL 的误差

尽管水准仪进行了检验与校正，仍然残留一些误差，导致观测时视线倾斜，将会产生读数误差。

这种误差可通过使前后视距相等的方法来消除。

2) 水准尺的误差

水准尺刻划误差、零点误差、弯曲、尺长发生变化等都会使水准测量读数产生误差。因此，水准尺应进行检验。

4.1.3 水准测量误差分析

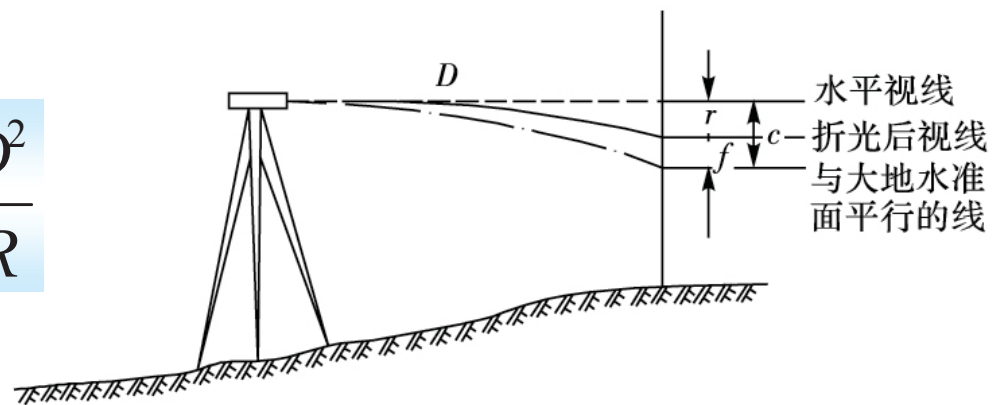
(2) 外界环境的影响

1) 地球曲率及大气折光的影响

理论上讲，视线应平行于水准面，而实际上总是把读数读大了。由于大气折光的影响使视线向下弯曲。两者可相互抵消一部分，其中视线弯曲半径约为地球半径的7倍。

两者综合影响公式为

$$f = C - r = \frac{D^2}{2R} - \frac{D^2}{2 \times 7R} = 0.43 \frac{D^2}{R}$$



地球曲率及大气折光的影响

4.1.3 水准测量误差分析

式中， D 为仪器至水准尺的距离， C 为用水平面代替水准面对读数的影响， r 为大气折光对读数的影响， R 为地球曲率半径。

地球曲率及大气折射的影响可通过前后视距大致相等的方法来减弱或消除。

2) 阳光照射的影响

当太阳光线强烈，会使仪器产生较大变形。此时，应采取遮阳措施。

3) 水准仪（尺）沉降的影响

水准仪或水准尺沉降引起的误差。可通过采用后-前-前-后的观测程序来减弱。

4.1.3 水准测量误差分析

3. 观测引起的误差

(1) 水准气泡居中误差

水准气泡居中误差会导致水准管轴倾斜，进而导致视准轴倾斜，从而引起读数误差。设水准管分划值 $\tau = 20''/2$ mm，视线长为100m，气泡偏离中心0.2格，则对视距尺读数的影响为：

$$m_{\tau} = \pm \frac{0.2 \times 20''}{206265''} \times 100 \times 10^3 = \pm 2mm$$

4.1.3 水准测量误差分析

(2) 照准误差

一般人眼的分辨率为 $60''$ 。望远镜的放大倍数为 ν ，则利用望远镜时，产生的照准误差为 $60''/\nu$ 。设望远镜放大倍数为 $\nu=24$ ，视线长度为 100m ，则照准误差为：

$$m_{\tau} = \pm \frac{60''}{24} \cdot \frac{100 \times 10^3}{206265''} = \pm 1.2\text{mm}$$

(3) 调焦误差

若在对前后视距尺读数前均调焦，会导致视准轴发生不同的变化，因此会影响测量精度。

4.1.3 水准测量误差分析

(4) 水准尺读数误差

水准尺读数的估读误差与水准尺的分划值、望远镜的放大倍数和视距大小有关。

因为普通水准尺的基本分划值为cm，因此只能估读到mm。如果视距过远，会使望远镜内视距丝宽超过水准尺基本分划的1/10，即超过1mm。

如果望远镜的放大倍数较大，则估读误差会小一些。

4.1.3 水准测量误差分析

(5) 水准尺倾斜误差

水准尺的倾斜会使读数变大。如果水准尺的读数为 l ，水准尺倾斜角度为 ε ，则对读数的影响为：

$$\delta = l - l \cos \varepsilon$$

当水准尺读数为2m，水准尺倾斜角度为 3° 时，对读数的影响为：

$$\delta = (2 - 2 \cos 3^\circ) \times 10^3 = 2.7 \text{mm}$$

读数越大，水准尺倾斜角度越大，读数误差越大。

4.1.3 水准测量误差分析

4. 水准测量精度分析

由前面分析得，水准测量一次观测精度为：

$$m_{\text{观}} = \pm \sqrt{m_{\tau}^2 + m_{\nu}^2 + m_{\text{估}}^2} = \pm \sqrt{1^2 + (1.2)^2 + (1.4)^2} = \pm 2.1\text{mm}$$

考虑到其它误差，水准测量一次观测误差或读数误差应增加一倍，即： $m_{\text{观}} = \pm 4.2\text{mm}$

则一测站高差观测精度为： $m_{\text{站}} = \sqrt{m_{\text{观}}^2 + m_{\text{观}}^2} = \sqrt{2}m_{\text{观}} = \pm 6.0\text{mm}$

某段观测设有 n 个观测站，则其高差为： $h = h_1 + h_2 + \cdots + h_n$

每段高差观测中误差为： $m_h = \sqrt{nm_{\text{站}}}$

4.1.3 水准测量误差分析

若一测站前后尺之间平均距离为 d ，水准路线长度为 L ，则 $n=L/d$ ，有

$$m_h = \sqrt{\frac{L}{d}} m_{\text{站}}$$

若设 d 为100m，对于1km水准路线中误差为：

$$m_{1h} = \sqrt{\frac{1}{0.1}} m_{\text{站}} = \pm 20 \text{ mm}$$

则

$$m_h = m_{1h} \sqrt{L} = \pm 20 \sqrt{L} \text{ mm}$$

以两倍中误差作为限差，则有：

$$f_{h\text{容}} = \pm 12 \sqrt{n} (\text{mm})$$

或

$$f_{h\text{容}} = \pm 40 \sqrt{L} (\text{mm})$$

测量实验实习课须知

1. 测量实验课的目的

巩固和验证课堂上所学的理论知识，认识所学仪器的构造和性能，掌握各种仪器的操作方法。

2. 实验课注意事项（提前分组，3人一组）

(1) 提前预习《测量实验与实习指导教程》，对实验的内容、要求、仪器操作方法和步骤要做到心中有数。

(2) 实验前后应检查仪器件数是否缺少，有无损坏，如果实验过程中有损坏应立刻向老师汇报，并进行赔偿。

(3) 严格遵守实验纪律和操作规程。对于读错、记错的数据应按规定用铅笔一笔划去(保持错误数据仍可辨认)，在上方填写正确数据。

测量实验实习课须知

3. 爱护仪器

- (1) 要轻拿轻放，注意不要碰撞仪器。
- (2) 仪器放回箱子，位置必须正确，不可强力挤压。
- (3) 仪器上的旋钮勿用力旋的太紧，要有轻重感。
- (4) 仪器和工具不要离人，以防丢失。
- (5) 严谨坐在仪器箱子、塔尺及绘图板的上面。
- (6) 仪器箱子要保持关闭，防止进入灰尘等杂物。

4. 实验课的要求

- (1) 严禁迟到、早退、缺席，遇事需要提前请假，并找时间补上，缺席两次取消测量学考试资格。
- (2) 领仪器的地点在综合实验四号楼423。领仪器按班级和小组顺序进行，同组成员没到齐，不发放仪器。

测量实验实习课须知

(3) 严禁在走廊喧哗，领仪器的时候记住所取仪器的位置，归还仪器时要放回原位。

(4) 实验课要准时结束，不能拖延时间，未经指导教师成果检查和确认前，不得归还仪器。

(5) 实验时要注意安全，尽量不要在道路中间设立测站，严禁践踏草地。

(6) 实验课必备的工具包括铅笔、橡皮、**计算器**、草稿纸等。

实验1 水准测量

一、目的与要求

1. 熟练掌握S₃BZ水准仪的结构和操作过程。
2. 掌握普通水准测量的观测、记录、计算和检核方法。
3. 掌握水准测量的闭合差调整方法及求出待定点高程。

二、设备与实验计划

1. S₃BZ水准仪一台，水准尺一把，记录板一块。
2. 每个小组要独立完成从架设水准仪、粗略整平、精平到水准尺读数的全过程。重点掌握视差消除、水准尺刻划的规律及快速、正确的读数方法。
3. 在本组的实验线路进行一附合水准路线测量，两端为已知点。

实验1 水准测量

4. 从已知水准点A出发，逐步测量至B点，每组独立测完成，也可以往测再返测，根据已知高程及各测站观测高差，计算水准路线的高差闭合差，检查是否超限，观测合格后对闭合差进行调整，求出中间各转点的高程，最后将成果交与指导老师。

三、实习场地及实验路线

实习场地在I馆前，各个已知水准点分布在I馆前的道路两侧。水准点为钢筋头制作，用红油漆标注，并在旁边标注点号。每个小组要完成一条附合水准线路的测量，两个已知点分别选择路东西两侧的点。

实验1 水准测量

四、方法与步骤

1. 水准仪的认识

(1) 安置和了解水准仪：将三脚架张开，使其高度适合于观测者，目估使脚架头大致水平，踏实脚架尖，然后用连接螺旋将仪器与脚架相连。熟悉水准仪各个部分螺旋的作用以及十字丝分划板上成像水准尺的读数方法。

(2) 整平：使圆水准气泡居于圆圈中，实验时要观察脚螺旋的旋转方向或左手大拇指方向与气泡运动方向之间的规律。

(3) 瞄准水准尺读数：运用水准仪的螺旋，完成水准尺从瞄准、调焦、消除视差到读数的全过程。注意在瞄准消除视差后，应尽快用中丝在水准尺上读取m、dm、cm、并估读出mm。

实验1 水准测量

2. 水准路线实测

(1) 将水准仪第一站安置于A、C点间，前后距离大约相等，后视A点上水准尺，按要求读出后视读数，再前视C点上水准尺，读取前视读数，记录于表格中，计算出两点间的高差。

(2) 将仪器搬至第二站，按上述操作步骤，后视C，再前视D，分别读数，然后重复此操作到B点。

(3) 根据已知点高程及各测站高差，计算水准路线高差闭合差，检验其是否超限。

(4) 若高差闭合差符合要求，对高差闭合差进行调整，计算各待定点高程，否则必须重新观测。

每个小组必须独立完成一条附合水准路线的测量。

实验1 水准测量

五. 注意事项

- (1) 每次读数前要消除视差，并使水准气泡严格居中。
- (2) 在一个测站上读取后视读数后，在读前视读数时如发现气泡偏离中心，不能用脚螺旋再次整平。
- (3) 转点的立尺位置，在本站读出后视与下站读出前视之前不能移动。
- (4) 记录手簿数据如有错误，不准用橡皮擦改，可以划掉，在旁边改正。
- (5) 实验中严谨专门化作业，小组成员应轮换操作每一项工作。

第四章 基本元素的采集

1

几何水准测量

3

距离测量

2

角度测量

4

直线定向

4.2.1 角度测量基本原理

1. 经纬仪的构造

经纬仪的**定义**：测量水平角与竖直角仪器。目前广泛使用的是光学经纬仪和电子经纬仪。

经纬仪按精度**等级**，可以分为DJ₀₇、DJ₁、DJ₂、DJ₆、DJ₁₅五个等级。下标数字表示水平方向测量一个**测回**方向中误差数值，如DJ₆表示 $m = \pm 6''$ 。

照准部

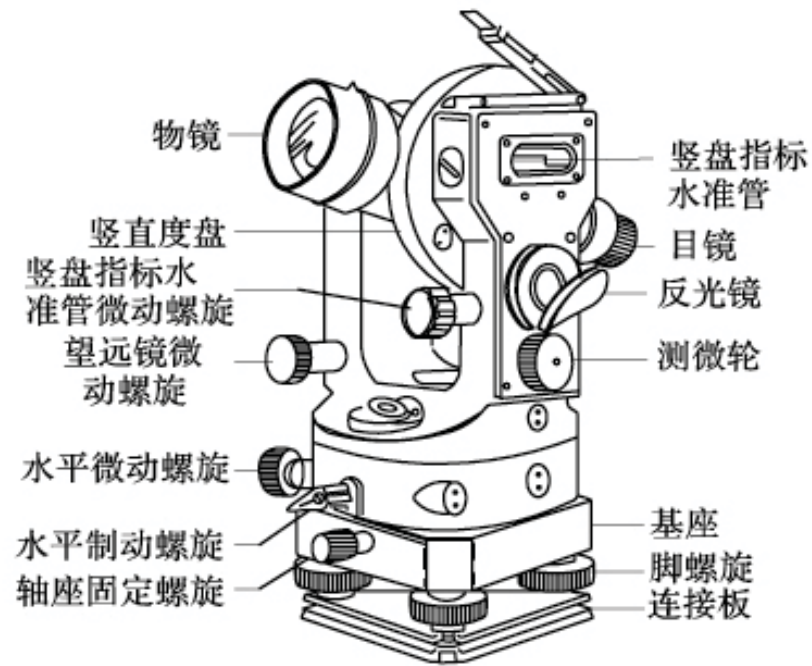
水平度盘

基座

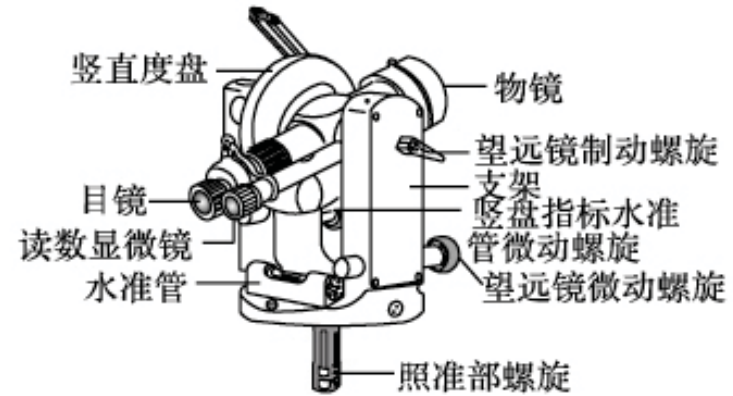


常见的经纬仪

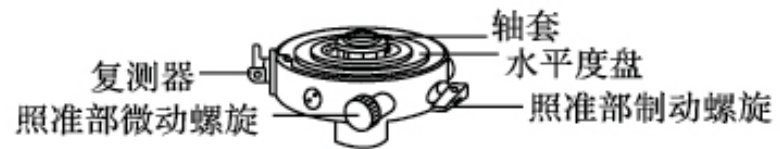
4.2.1 角度测量基本原理



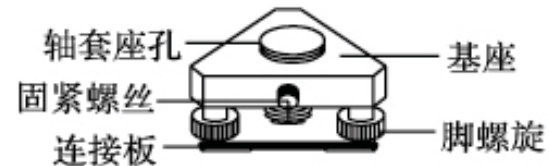
(a) 经纬仪构造



(b) 照准部



(c) 水平度盘



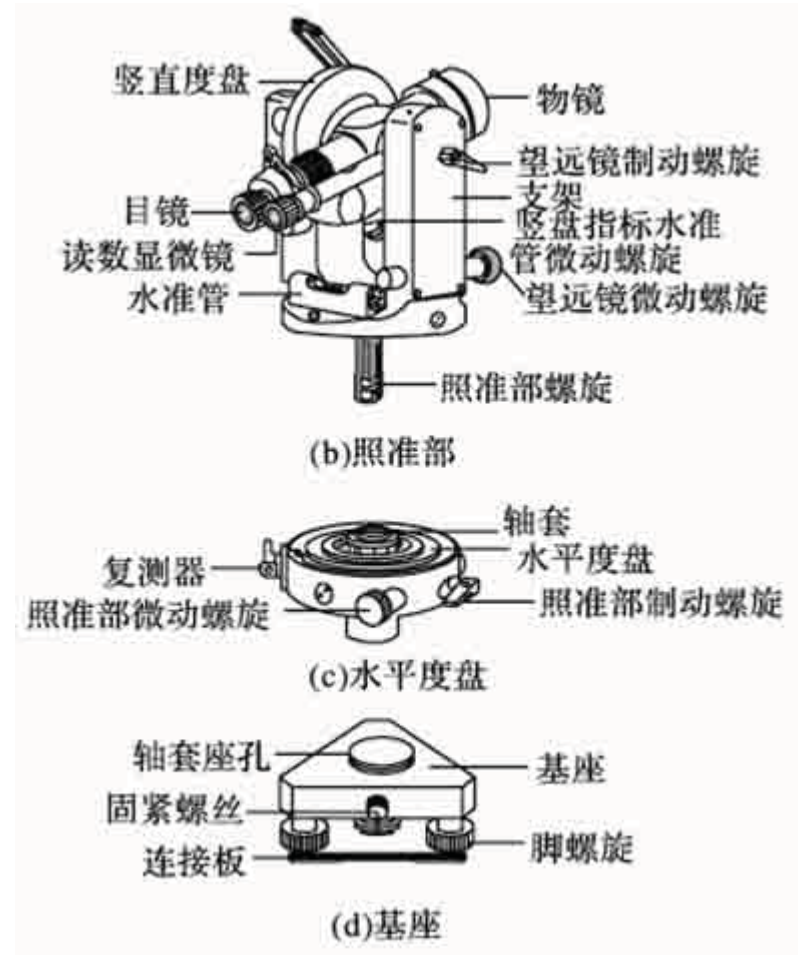
(d) 基座

经纬仪及其构造

4.2.1 角度测量基本原理

照准部可绕竖轴旋转，同时望远镜可绕横轴旋转，支架上附有一竖直度盘和竖盘指标水准管。

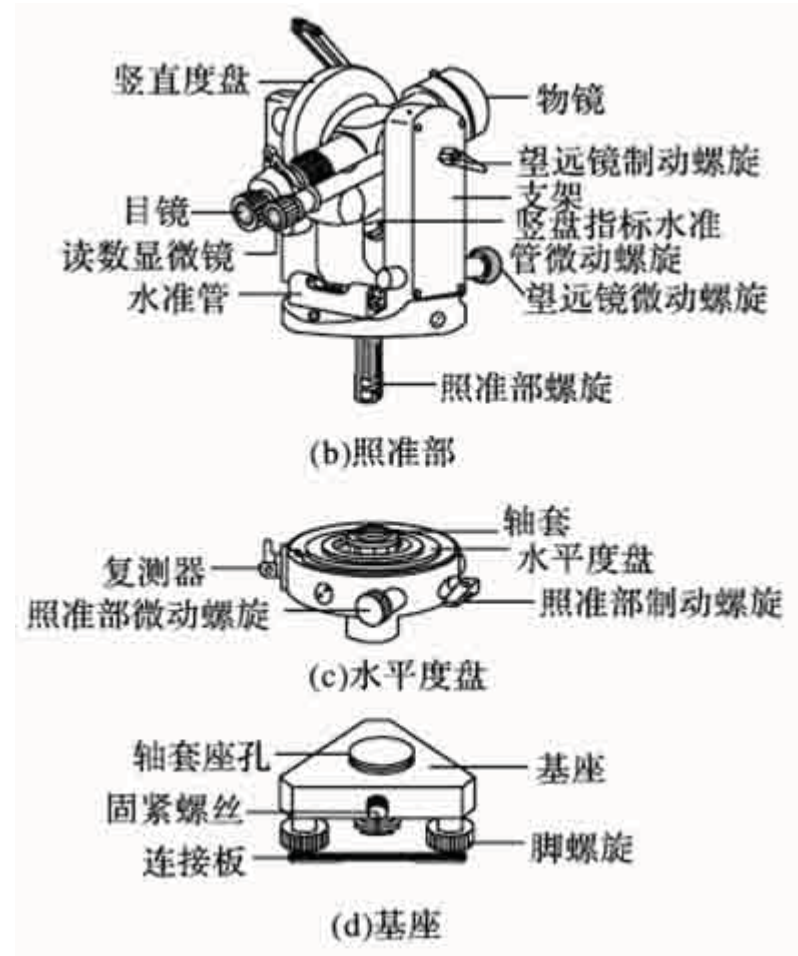
照准部旋转轴中心线称为**竖轴**，望远镜旋转轴中心线称为**横轴**。竖轴应垂直于横轴。照准部制动螺旋和微动螺旋用于精确照准目标。照准部管水准器和圆水准器，用于使仪器精确置平。



4.2.1 角度测量基本原理

水平度盘和竖直度盘均由玻璃制成，在边缘刻有分划。水平度盘通常分顺时针和逆时针刻划，刻划值范围一般为 $0\sim 360^\circ$ 。经纬仪每隔 1° 或 $30'$ 含有一个刻划，称为格值。

基座主要起到使照准部和三脚架连接的作用。



4.2.1 角度测量基本原理

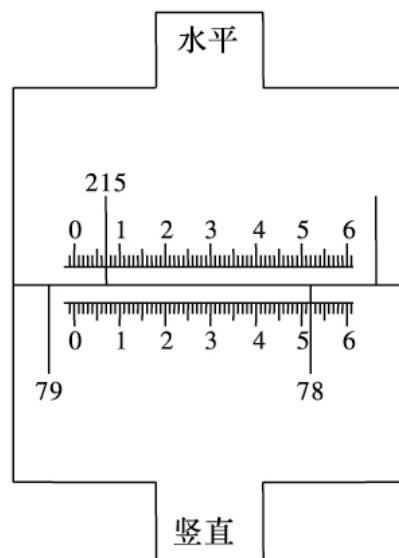
2. 光学经纬仪的读数方法

(1) 分微尺读数法

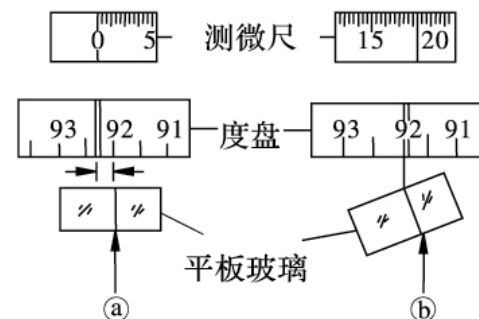
分微尺读数窗口有上下两个分微尺，用以分别读取水平度盘和竖直度盘读数不足 1° 的值。

分微尺有60个刻划，每个刻划代表 $1'$ ，可估读到 $0.1'$ 。

如图所示，水平度盘和竖直度盘的读数值分别为 $215^\circ 07.1'$ 和 $78^\circ 52.0'$



(a)分微尺读数法



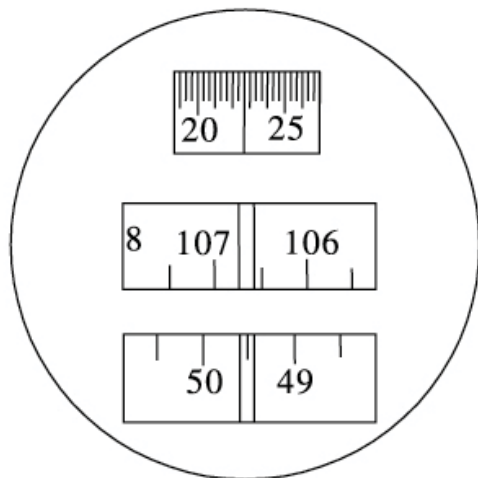
(b)单平板玻璃测微器读数法

光学经纬仪的读数方法

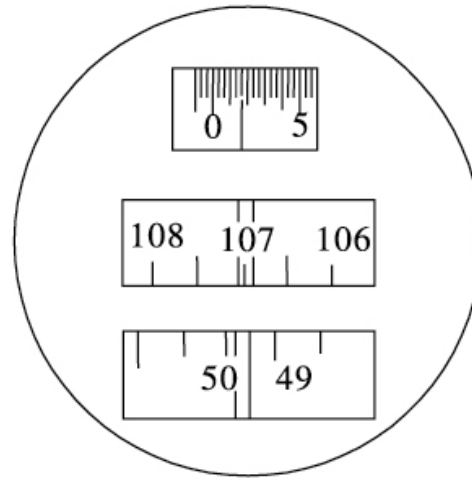
4.2.1 角度测量基本原理

(2) 单平板玻璃测微器读数法

先转动测微手轮，使双丝与某一度盘刻划线平分，此刻划线即为读数。不足30'的分与秒由上面的测微尺窗口读取，如图所示。最上面窗的测微尺由30个大格构成，每个大格1'，每个大格分3个小格，每个小格20"，故最小读数为20"。



(a)水平度盘读数窗口



(b)竖直度盘读数窗口

图中水平度盘
和竖直度盘读
数值分别是：

$49^{\circ} 52' 40''$

和

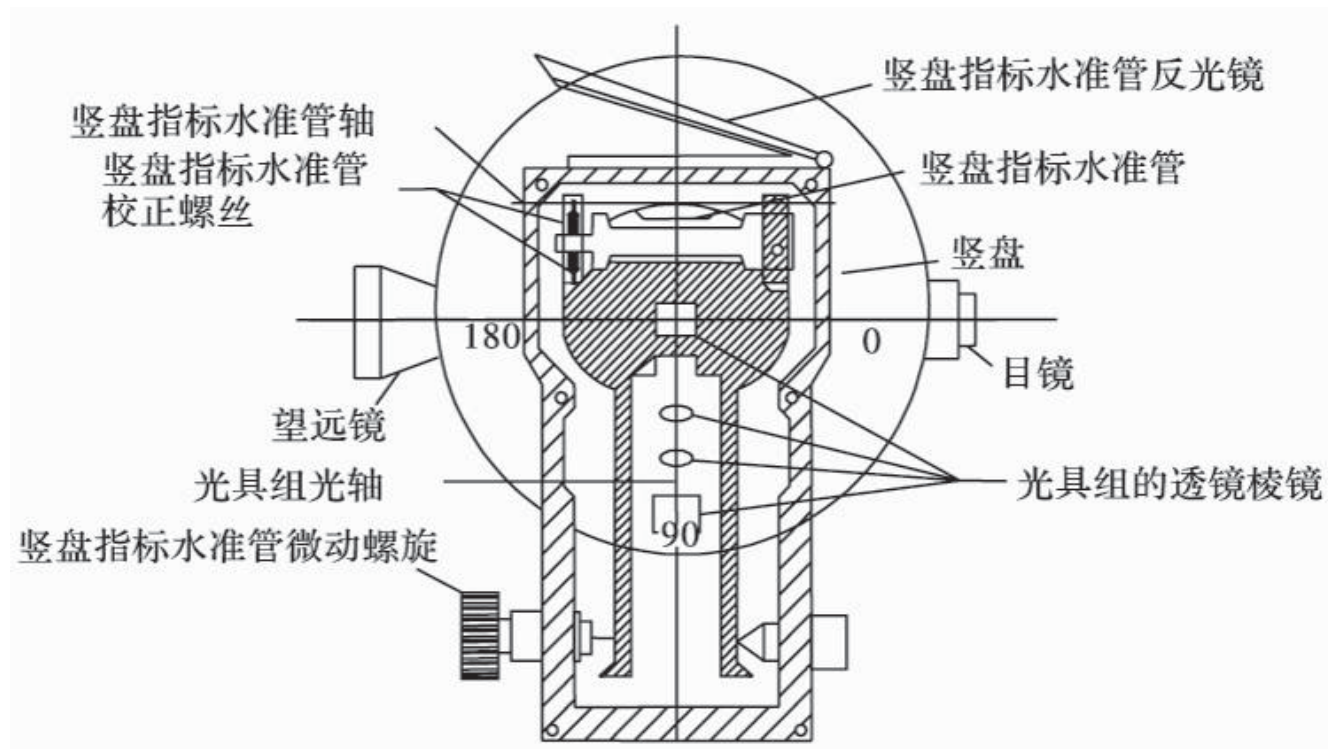
$107^{\circ} 01' 40''$

单平板玻璃测微器读数窗口

4.2.1 角度测量基本原理

3. 经纬仪的竖直度盘读数系统

(1) 竖直度盘读数系统的结构

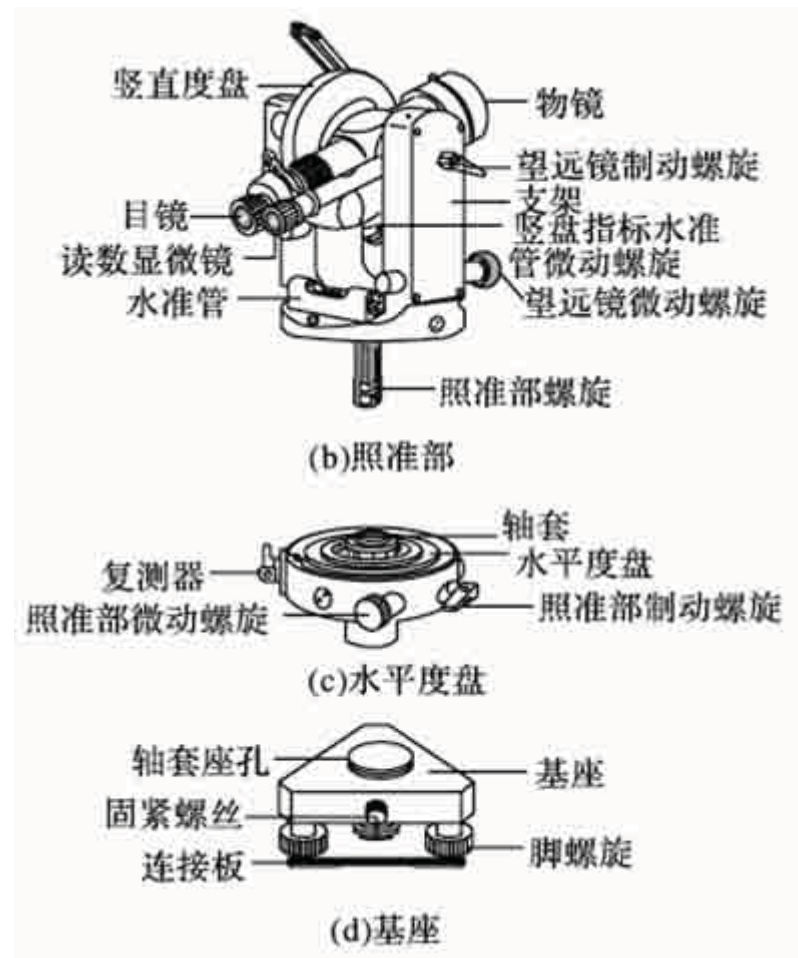


竖直度盘读数系统结构图

4.2.1 角度测量基本原理

竖盘指标与竖盘指标水准管是保证竖盘读数和位置的重要依据，它们随着竖盘指标水平管微动螺旋的转动而同时转动。

当望远镜处于水平状态时，竖直度盘读数应是一个常数（ 0° 、 90° 、 180° 或 270° ）。读取望远镜瞄准任意方向时的读数，其与常数之差便是竖直角数值。



4.2.1 角度测量基本原理

(2) 竖盘指标自动归零补偿

许多光学经纬仪采用竖盘指标自动归零补偿，用以代替竖盘指标水准管结构。

原理：采用V型或X型吊丝结构，在指标线与竖盘之间悬吊一平行玻璃板。当仪器竖直且望远镜水平时，玻璃板处于水平状态，指标读数为 90° 。当仪器倾斜一个小角度 α 时，假设望远镜水平，没有平行玻璃板时，读数窗口竖盘指标会偏离 90° ；有平行玻璃板时，平行玻璃板在重力的作用下，旋转一角度 β ，只要平行玻璃板和吊丝尺寸、结构及位置设计合理，竖盘指标会通过旋转后的平行玻璃板产生一段平移，使读数仍为 90° 。

4.2.1 角度测量基本原理

为避免自动归零补偿器在仪器搬动过程中受到振动和撞击而损坏，仪器设有专门锁紧装置--自动归零按钮。使用仪器前先松开按钮，听到补偿器的叮当声，表明仪器是正常的；无声音时表明仪器有故障。当仪器不使用时，应锁紧自动归零按钮。

补偿器的工作范围是 $2'$ ，DJ₆经纬仪的补偿精度可以达到 $2.0''$ 。

4. 电子经纬仪的读数系统

自学了解。。。

4.2.2 角度测量及内外业数据处理

1. 经纬仪的安置及操作

(1) 对中

对中目的是使仪器中心与地面点位于同一铅垂线上。

使用垂球对中，误差不能超过3mm；使用光学对中器对中，误差不应超过1mm。

(2) 整平

整平目的是使水平度盘水平，竖轴竖直。先利用脚架初步整平，再利用三个脚螺旋，每次转动照准部 90° ，当转动经纬仪，使照准部处于任意方向时气泡均居中，表示整平完成。

4.2.2 角度测量及内外业数据处理

(3) 照准

照准前应调节目镜螺旋，使十字丝清晰。再调节望远镜焦距，使目标影像清晰，然后用竖丝精确照准目标，并消除视差。照准目标时，应尽可能瞄准目标下端。

(4) 读数

可按前面介绍的方法进行水平及竖直度盘读数。



经纬仪的整平



经纬仪的读数

4.2.2 角度测量及内外业数据处理

2. 水平角观测

为了消除仪器的一些误差，角度观测通常要采用盘左盘右的观测方式。

盘左又称**正镜**，指竖直度盘位于观测者左侧。

盘右又称**倒镜**，指竖直度盘位于观测者右侧。

角度观测通常采用**测回法**和**方向法**两种形式。测回法适用于只有两个方向的角度测量，而方向法适用于含有两个以上方向的角度测量。

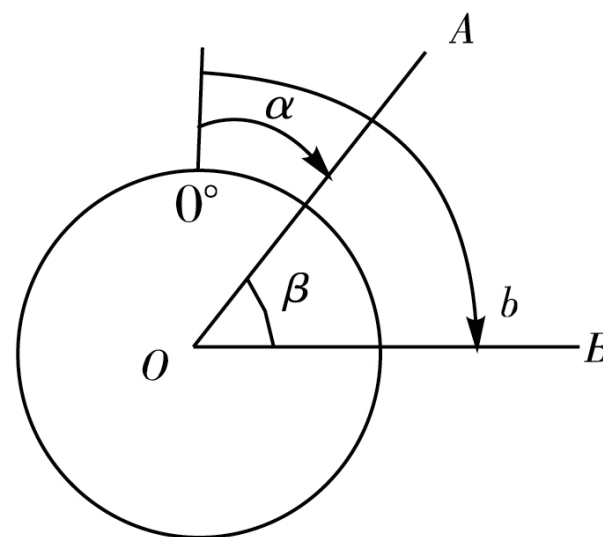
4.2.2 角度测量及内外业数据处理

2) 盘右位置

- a. 倒转望远镜，变换成盘右位置，顺时针转至点 B ，并精确瞄准，得读数 $b_{\text{右}}$ ；
- b. 逆时针旋转望远镜至方向 A ，并精确瞄准，得读数 $a_{\text{右}}$ ，则有：

$$\beta_{\text{右}} = b_{\text{右}} - a_{\text{右}}$$

上述过程称为**下半测回**。



测回法测角原理

4.2.2 角度测量及内外业数据处理

通过盘左、盘右观测，可以抵消许多仪器误差。

对于DJ₆光学经纬仪，上下半测回所测角度值之差，应满足限差 $|\beta_{\text{左}} - \beta_{\text{右}}| < 40''$ 的要求。当限差得到满足时，取上下半测回角度平均值，作为一测回角度测量结果。

$$\beta = \frac{1}{2}(\beta_{\text{左}} + \beta_{\text{右}})$$

盘左、盘右观测合称为一个测回。

当需要观测多个测回时，为减少度盘刻划误差，不同测回起始方向读数值应不同，即要用复测器配置度盘。各测回起始方向读数值应为 $180^\circ/n$ ，其中 n 为测回数。

4.2.2 角度测量及内外业数据处理

(2) 方向法

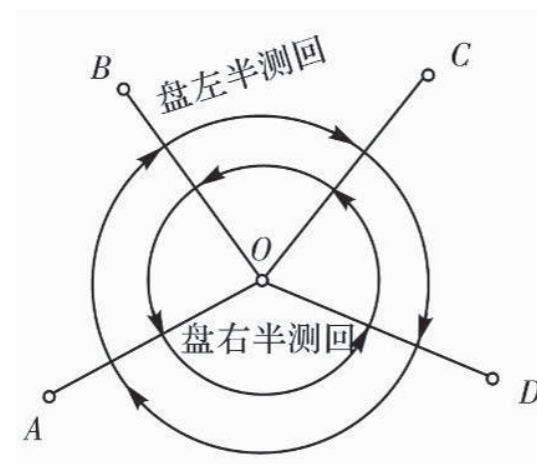
方向法的观测程序与测回法基本相同，观测程序如下：

1) 上半测回

盘左顺时针依次观测 A 、 B 、 C 、 D 、 A 方向值，并记录半测回观测中。两次照准起始方向并读取度盘读数，称为**归零**，其读数差值称为**半测回归零差**。

2) 下半测回

盘右逆时针依次观测 A 、 D 、 C 、 B 、 A 方向值，并记录。



方向法测角原理

4.2.2 角度测量及内外业数据处理

方向法观测需要考虑3个限差。

a. 半测回归零差

归零差为上下半测回起始方向值之差。DJ₆光学经纬仪的归零差限差为18"。

b. 两倍照准差 $2C$

两倍照准差 $2C$ 值的计算公式为： $2C = \text{盘左读数} - (\text{盘右读数} \pm 180^\circ)$
对于DJ₂光学经纬仪，一测回各方向 $2C$ 值互差限差为18"。对于DJ₆光学经纬仪，不作此项要求，仅供参考。

c. 测回差

将一个测回中各方向读数平均值减去起始方向平均值，即各方向的归零方向值。各个测回同一方向归零方向值之差，称为测回差。对于DJ₆光学经纬仪，测回差不应超过24"。

4.2.2 角度测量及内外业数据处理

表 4-4

方向法观测手簿

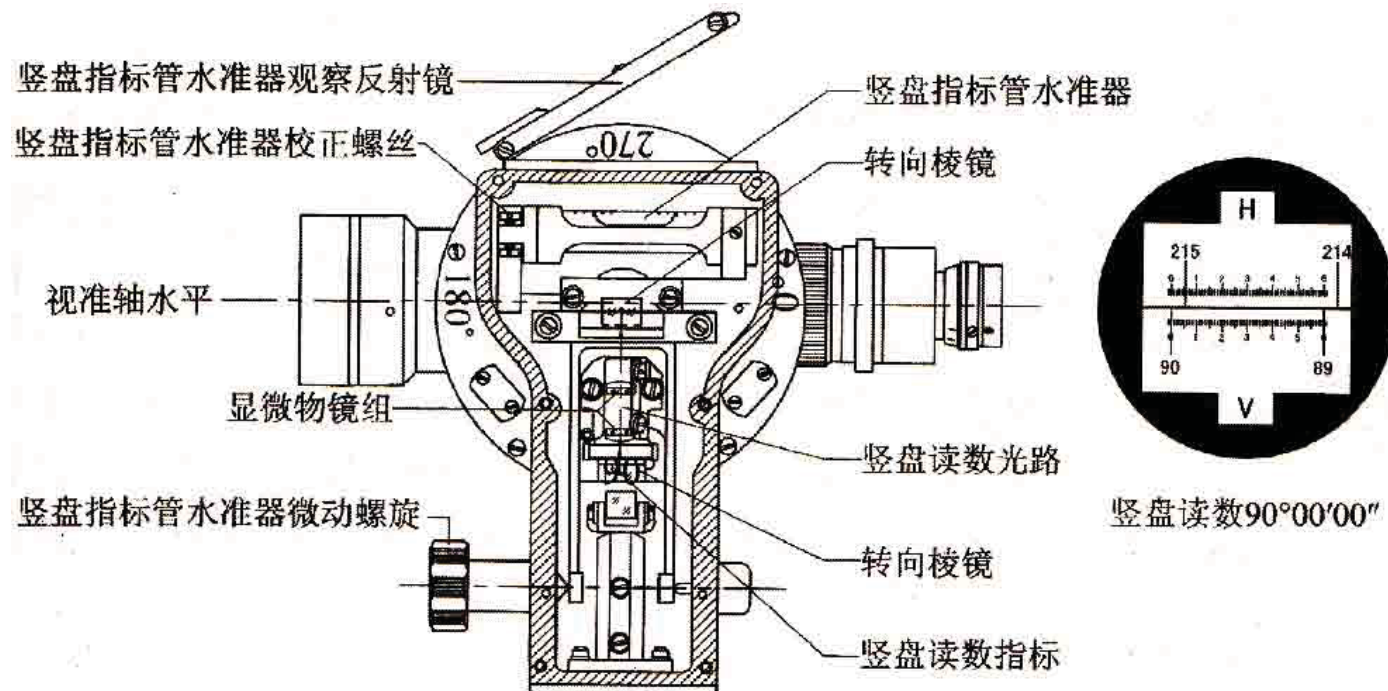
测站	测回数	目 标	读数		2C= 左- (右± 180°)	平均读数= $\frac{1}{2}$ [左+(右 ±180°)]	归零后的 方向值	各测回归 零方向值 的平均值	略图及角值
			盘左	盘右					
			(°) (′) (″)	(°) (′) (″)	(″) (′) (°)	(″) (′) (°)	(″) (′) (°)	(″) (′) (°)	
1	2	3	4	5	6	7	8	9	10
1		A	0 02 12	180 02 00	+12	0 02 10	0 00 00	0 00 00	
		B	37 44 15	217 44 05	+10	37 44 10	37 42 00	37 42 04	
		C	110 29 04	290 28 52	+12	110 28 58	110 26 48	110 26 52	
		D	150 14 51	330 14 43	+8	150 14 47	150 12 37	150 12 33	
		A	0 02 18	180 02 08	+10	0 02 13			
2						(90 03 24)			
		A	90 03 30	270 03 22	+8	90 03 26	0 00 00		
		B	127 45 34	307 45 28	+6	127 45 31	37 42 07		
		C	200 30 24	20 30 18	+6	200 30 21	110 26 57		
		D	240 15 57	60 15 49	+8	240 15 53	150 12 29		
		A	90 03 35	270 03 18	+7	90 03 22			

4.2.2 角度测量及内外业数据处理

3. 竖直角观测

(1) 竖直角计算公式

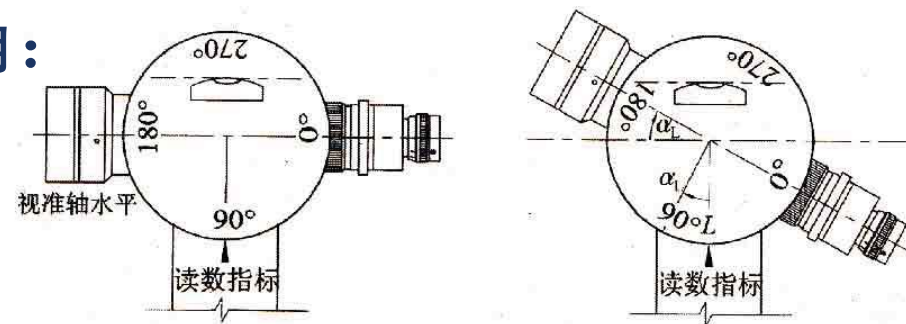
望远镜水平时，竖直度盘读数为—常数(0° 、 90° 、 180° 或 270°)，这里约定为 90° 。经纬仪竖直度盘有顺时针和逆时针注记两种形式，这里只介绍顺时针注记的形式。



4.2.2 角度测量及内外业数据处理

如图示，望远镜位于盘左位置时，当视准轴水平、竖盘指标管水准气泡居中时，竖盘读数为 90° ；当望远镜抬高 α 角度照准目标、竖盘指标管水准气泡居中时，竖盘读数设为 L ，则盘左观测的竖直角：

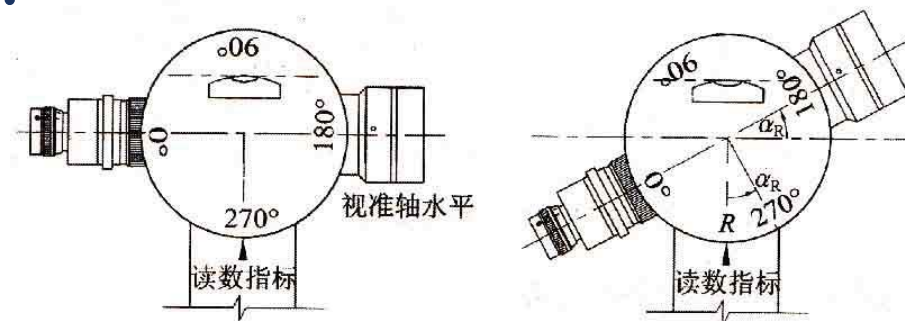
$$\alpha_L = 90^\circ - L$$



(a) 盘左

同理，盘右观测的竖直角：

$$\alpha_R = R - 270^\circ$$



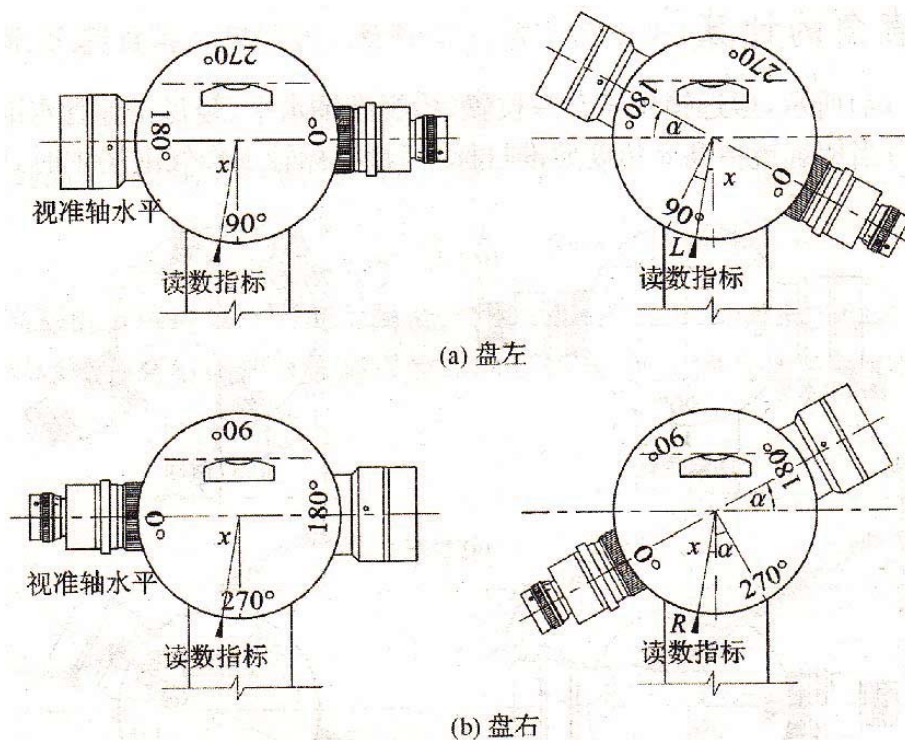
(b) 盘右

竖直角测量原理

4.2.2 角度测量及内外业数据处理

(2) 竖盘指标差

由于仪器总会存在某些误差，所以当视线水平、竖盘符合气泡居中时，竖盘指标如不严格指向正确的位置，将会产生读数误差，称为**竖盘指标差**。



竖盘指标差

4.2.2 角度测量及内外业数据处理

设所测竖直角度的正确角度值为 α ，竖盘指标差为 x ，如图所示，竖直角计算公式应为：

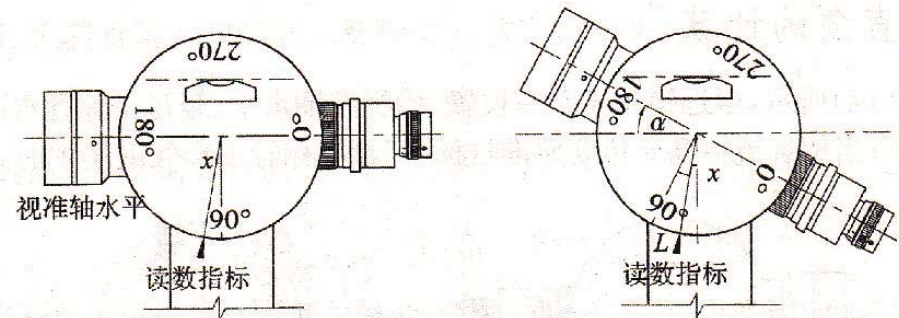
$$\alpha = 90^{\circ} + x - L = \alpha_L + x$$

$$\alpha = R - (270^{\circ} + x) = \alpha_R - x$$

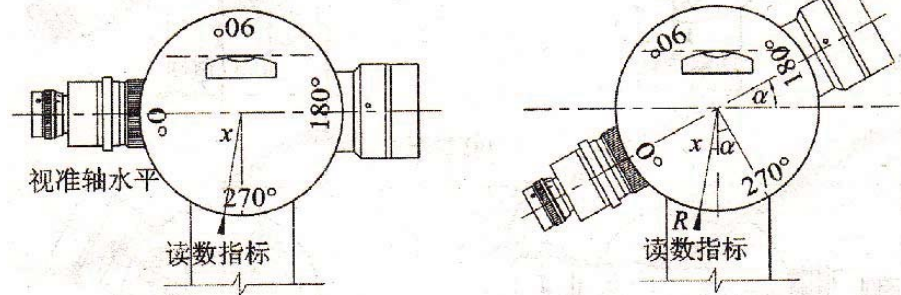
取盘左、盘右平均值：

$$\alpha_{\text{平}} = \frac{1}{2}(\alpha_L + \alpha_R)$$

$$x = \frac{1}{2}(\alpha_R - \alpha_L) = \frac{1}{2}(L + R - 360^{\circ})$$



(a) 盘左



(b) 盘右

竖盘指标差

4.2.2 角度测量及内外业数据处理

(3) 竖直角观测方法

1) 中丝法

方法：利用中丝观测并读取读数。

步骤：调节脚螺旋，使竖盘指标水准管气泡居中，利用望远镜制动螺旋与微动螺旋精确照准目标，应用横丝切准目标，然后读取竖盘读数并记录。观测应盘左、盘右进行，取平均值作为最终结果。

2) 三丝法

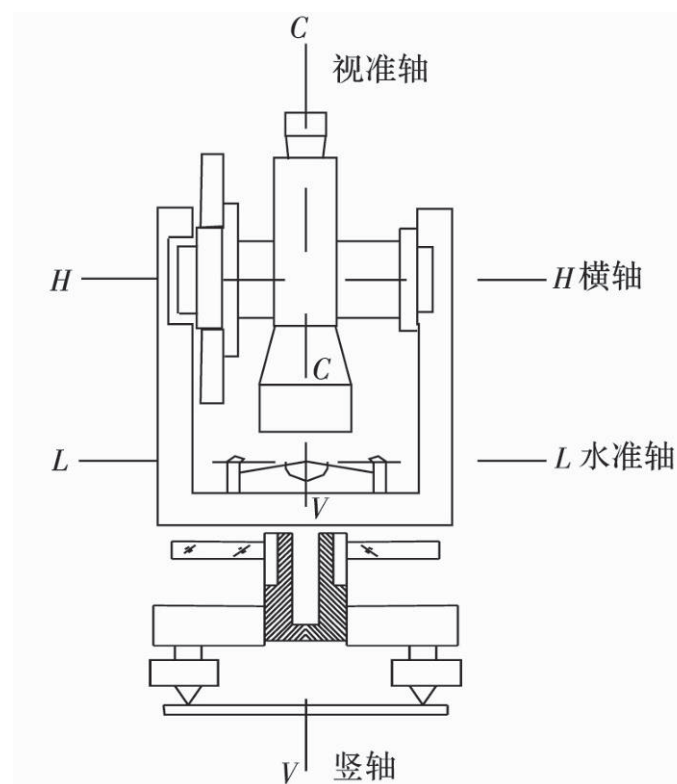
方法：三丝法利用上、中、下丝依次照准目标并读数，然后取三次竖直角度的平均值作为最终结果。

优点：可以减小度盘分划误差的影响。

4.2.3 角度观测的误差分析

1. 经纬仪应满足的几何条件

- (1) 经纬仪的竖轴必须竖直；
- (2) 水平度盘必须水平且中心位于竖轴上；
- (3) 望远镜上下旋转时，其视准轴形成的面必须是竖直平面。



经纬仪的结构

4.2.3 角度观测的误差分析

经纬仪的轴系应满足下列几何条件：

(1) 照准部水准管轴垂直于竖轴，

即 $LL \perp VV$ ；

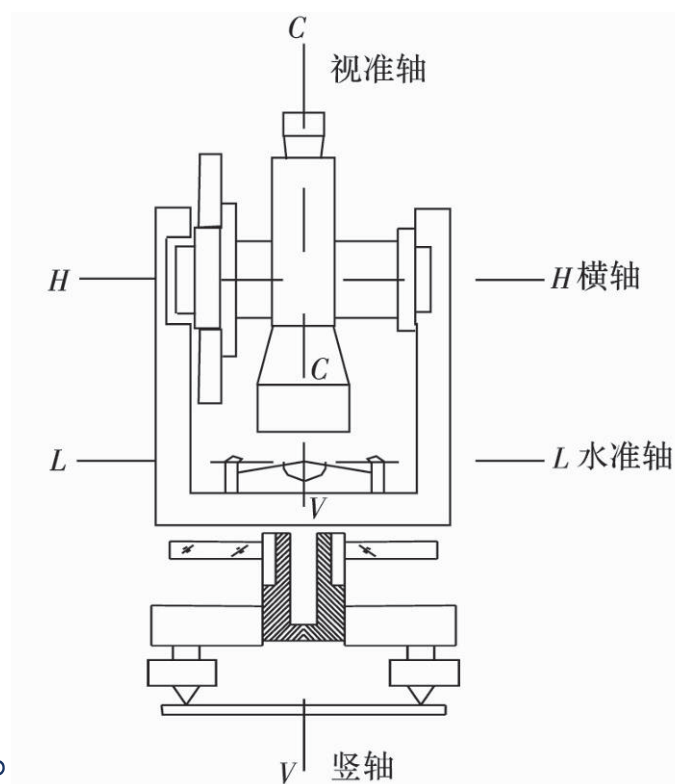
(2) 视准轴垂直于横轴，

即 $CC \perp HH$ ；

(3) 横轴应垂直于竖轴，

即 $HH \perp VV$ ；

在观测之前，应检验经纬仪的上述各项指标，当超限时应进行校正。



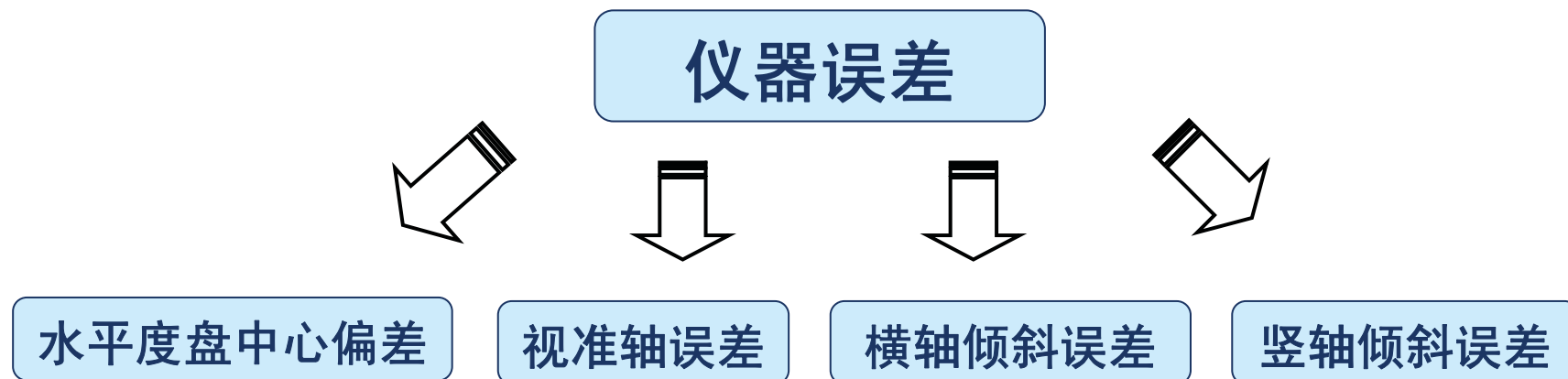
经纬仪的结构

4.2.3 角度观测的误差分析

2. 角度观测的误差来源及分析

(1) 仪器误差

仪器误差属于仪器本身固有的误差，这种误差是理论与结构之间的差异，主要是由制造误差或使用中的磨损所引起的。



4.2.3 角度观测的误差分析

1) 水平度盘中心偏差：指度盘分划中心与仪器旋转轴不一致所引起的误差。

如图示，点 O 为照准部旋转中心，点 O' 为水平度盘的中心。两者重合时水平度盘正确读数为 M ，实际读数是 M' ，实际读数比正确读数小 δ 。在图中作 $OC \perp O'M$ ，则有

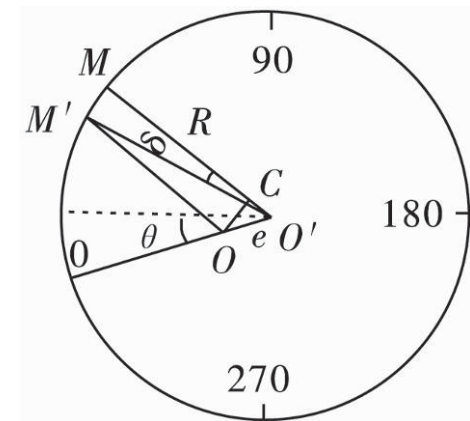
$$\delta = \frac{MM'}{R}$$

且有

$$MM' = OC = OO' \cdot \sin \angle CO'O = e \sin \angle CO'O$$

因此有

$$\delta = \frac{e}{R} \sin \angle CO'O = \frac{e}{R} \sin(M + \theta)$$



水平度盘偏心误差

4.2.3 角度观测的误差分析

$$\delta = \frac{e}{R} \sin \angle CO'O = \frac{e}{R} \sin(M + \theta)$$

又由于 $\sin(M + \theta) = -\sin(180^\circ + M + \theta)$ ，因此，水平度盘相差 180° 的两个读数误差，其绝对值相等，符号相反。

所以，对盘左盘右观测值的分划读数取平均值，可以消除水平度盘偏心误差对水平度盘读数的影响。

2) 视准轴误差： 仪器视准轴与横轴不垂直引起的误差。产生原因有十字丝分划板安置有误差、仪器本身的热胀冷缩不均匀引起的视准轴位置发生变化等。

4.2.3 角度观测的误差分析

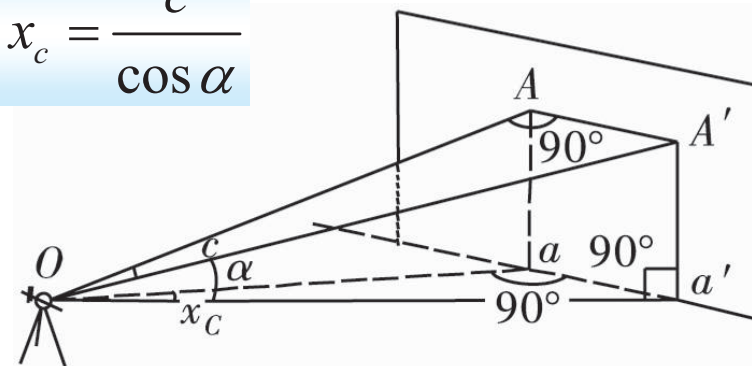
如图，当视准轴垂直于横轴时，照准目标方向为 OA ，当视准轴不垂直于横轴时，照准目标方向为 OA' ，两者相差角度 c 即为视准轴误差。设 AA' 为同高，其在水平面上的投影为 aa' ，则角度 $\angle aOa' = x_c$ 为视准轴不垂直于横轴所引起的读数误差，由图可知

$$\sin x_c = \frac{aa'}{Oa'} = \frac{AA'}{Oa'} = \frac{OA' \sin c}{OA' \cos \alpha} = \frac{\sin c}{\cos \alpha}$$

由于 c 和 x_c 均为小角度，因此

$$x_c = \frac{c}{\cos \alpha}$$

取盘左盘右观测的平均值，就可以消除视准轴误差引起的读数误差。



视准轴误差

4.2.3 角度观测的误差分析

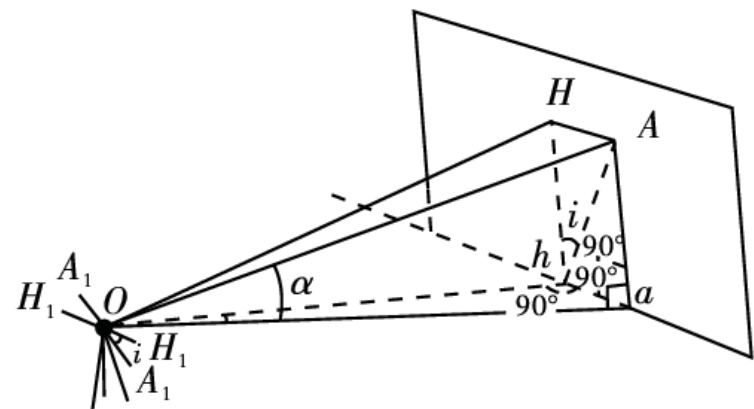
3) **横轴倾斜误差**：指经纬仪横轴与竖轴不垂直的误差。

如图示，假设仪器处于竖直状态。仪器水平横轴 H_1H_1 与倾斜横轴 A_1A_1 相差一个角度 i ，即横轴倾斜误差。横竖轴垂直时仪器照准方向为 OH ，两轴不垂直时仪器照准方向为 OA ， HA 在水平面上的投影为 ha 。 $\angle hOa = x_i$ ，即横轴倾斜误差引起的水平角读数误差，由图可得

$$\sin x_i = \frac{ha}{Oa} = \frac{Aa \cdot \tan i}{Aa / \tan \alpha} = \tan i \cdot \tan \alpha$$

由于 x_i 与 i 均是小角度，因此

$$x_i = i \cdot \tan \alpha$$



横轴倾斜误差

4.2.3 角度观测的误差分析

$$x_i = i \cdot \tan \alpha$$

由以上分析可知，目标越高对水平方向读数的影响也就越大。同理，此误差也可通过盘左盘右观测的方式消除。

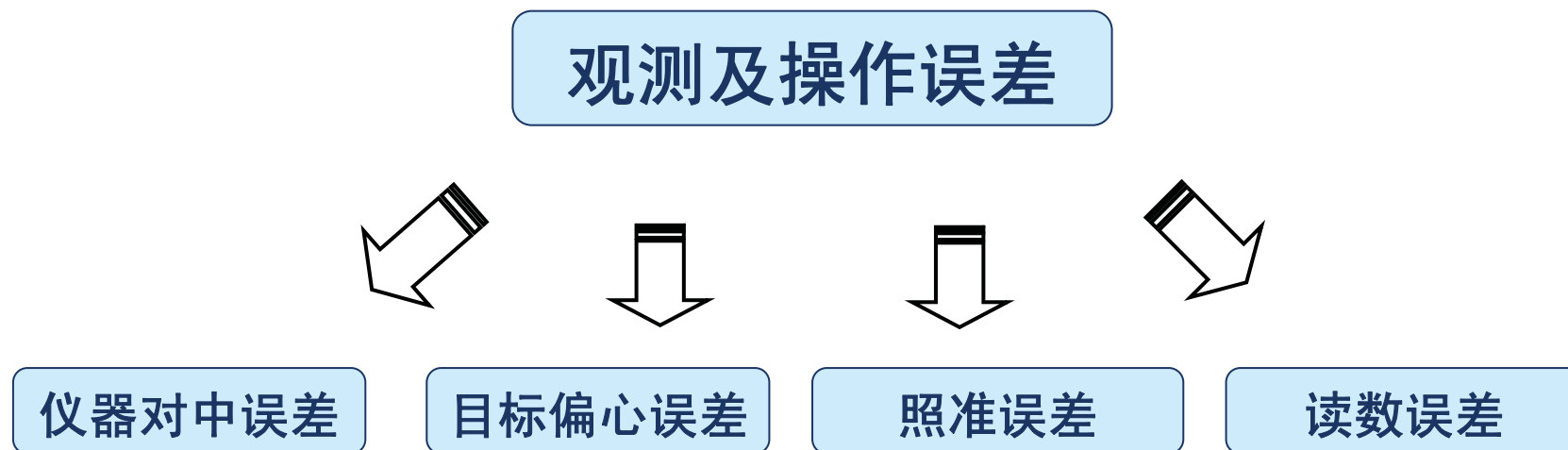
横轴倾斜误差主要是由于仪器支架两端不等高或横轴两端轴径不相等所产生。

4) 竖轴倾斜误差：若仪器未严格整平，使竖轴产生倾斜。此项误差是由于仪器竖轴不垂直于水准管轴或水准管轴未完全整平引起的，不能通过盘左盘右观测的方式消除。

因此，观测前应严格整平仪器，并对仪器进行检验和校正。

4.2.3 角度观测的误差分析

(2) 观测及操作误差



4.2.3 角度观测的误差分析

1) **仪器对中误差**：当仪器未严格对中时产生的误差，称为仪器对中误差，又称测站偏心差。

如图，点 O 为测站中心，点 O' 为实际仪器的中心，由图可知，仪器对中误差对水平观测角的影响为 $\beta - \beta'$

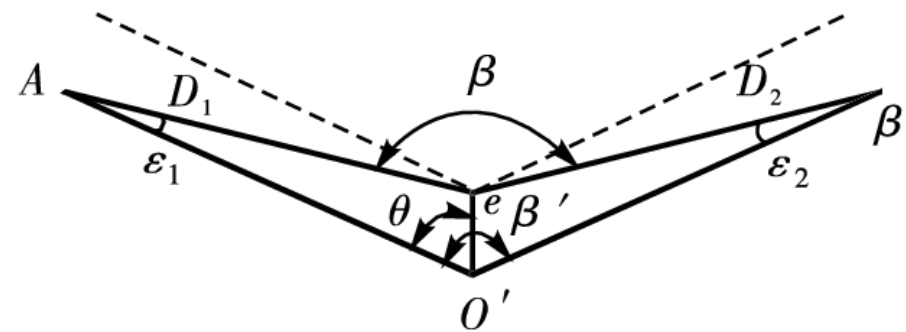
$$\beta = \varepsilon_1 + \varepsilon_2 + \beta'$$

$$\varepsilon_1'' = \rho'' \frac{e}{D_1} \sin \theta$$

$$\varepsilon_2'' = \rho'' \frac{e}{D_2} \sin(\beta' - \theta)$$

因此，总影响为

$$\varepsilon_1'' + \varepsilon_2'' = \rho'' \frac{e}{D_1} \sin \theta + \rho'' \frac{e}{D_2} \sin(\beta' - \theta)$$



对中误差

与偏心距 e 成正比
与边长 D 成反比。

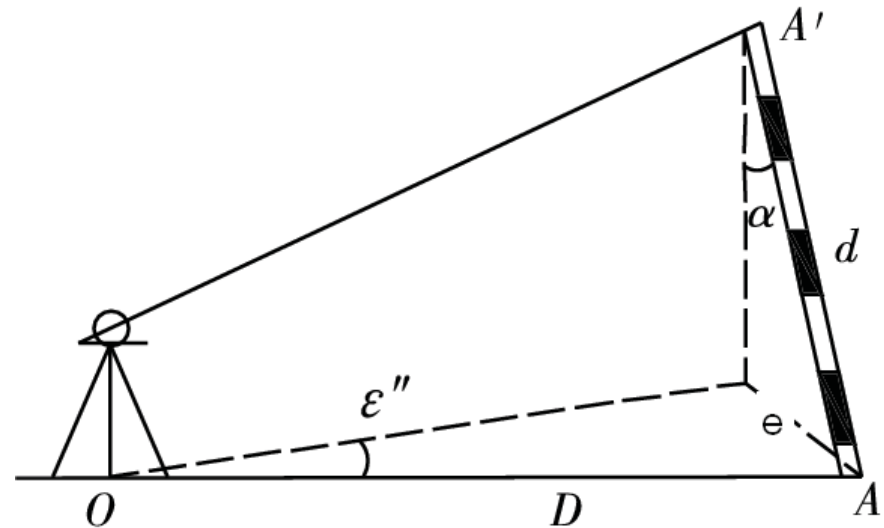
4.2.3 角度观测的误差分析

2) 目标偏心误差：指照准目标标志偏离实际地面点位的误差。

如图示，仪器照准点 A' ，实际标志点为 A 。目标偏心误差对水平角度观测读数的影响为

$$\varepsilon'' = \frac{d \sin \alpha}{D} \rho''$$

因此，目标偏心误差对水平读数的影响，与偏心距 e 成正比，与边长 D 成反比。水平角观测时应尽量瞄准目标的底部。



目标偏心误差

4.2.3 角度观测的误差分析

3) **照准误差**：照准误差与望远镜放大倍数、目标形状、人眼的判别能力、目标影像的亮度及清晰度等有关。

4) **读数误差**：读数误差主要与仪器的读数装置有关。

可以将读数误差确定为估读误差，估读误差一般为最小分划值的 $1/10$ 。

(3) 外界条件的影响

外界环境中的空气密度、大气透明度、地面的坚固程度等，都会对测角产生影响。

4.2.3 角度观测的误差分析

3. 水平角观测的精度分析

对于DJ₆经纬仪而言，同一方向测量一测回的方向中误差为6"，以此为出发点，可以分析其它计算量值的精度。

(1) 同一方向各测回中误差

由于同一测回方向观测中误差为6"，同一方向各测回中误差为：

$$m_{\text{方较}} = \pm 6'' \sqrt{2}$$

取2倍或3倍中误差作为限差，则有

$$m_{\text{方较容}} = \pm 6'' \sqrt{2} \times 2 = \pm 16.97''$$

$$m_{\text{方较容}} = \pm 6'' \sqrt{2} \times 3 = \pm 25.5''$$

对于DJ₆经纬仪，同一方向各测回较差不得超过24"。

4.2.3 角度观测的误差分析

(2) 半测回角度中误差

一测回方向测量中误差为6"，则半测回方向测量中误差为：

$$m_{\text{半方}} = \pm 6'' \sqrt{2}$$

半测回角度测量中误差，或两个半测回方向值较差的中误差为：

$$m_{\text{半方较}} = \pm 6'' \sqrt{2} \times \sqrt{2} = \pm 12''$$

两个半测回角度之差的中误差为：

$$m_{\text{半角较}} = \pm 6'' \sqrt{2} \times \sqrt{2} \times \sqrt{2} = \pm 16.97''$$

取2倍或3倍中误差作为限差，两个半测回角度之差的容许值为：

$$m_{\text{半角容}} = \pm 12'' \sqrt{2} \times 2 = \pm 33.9''$$

$$m_{\text{半角容}} = \pm 12'' \sqrt{2} \times 2 = \pm 33.9''$$

取±40"作为两个半测回角度之差的容许值。

实验2 经纬仪的认识和使用

一、实验目的和要求

1. 了解DJ₆光学经纬仪等设备各主要部件的名称和作用
2. 练习经纬仪对中、整平、瞄准和读数的方法，掌握基本操作要领。
3. 要求对中误差小于3mm，整平误差小于1格。
4. 掌握测回法观测水平角的观测顺序、记录和计算方法上、下半测回角度互差不应超过 $\pm 40''$ 。

二、设备和计划

1. DJ₆光学经纬仪1台，记录板1块。
2. 在实验场地上选择对应的本组测站控制点，以I馆前二楼窗户上的3个塔尺中线为瞄准方向，由此进行水平角观测。

实验2 经纬仪的认识和使用

3. 熟悉经纬仪的结构和安置、读数方法，然后每人选择两个不同方向组成的夹角（有3个角供选择），用测回法测某水平角的1个测回。

三、实验方法与步骤

1. 经纬仪的安置

(1) 松开三脚架，安置于测点上，其高度大约在胸口附近，架头大致水平。挂上垂球，移动三脚架，使垂球尖大致对准测站点，踩紧三脚架。

(2) 打开仪器箱，双手握住仪器支架，将仪器从箱中取出置于架头上，一手紧握仪器，一手拧紧中心连接螺旋。

2. 对照指导书，熟悉仪器各部件的名称和作用

实验2 经纬仪的认识和使用

3. 经纬仪的使用

垂球对中：稍微松开连接螺旋，双手扶住基座，在架头上平移仪器，使垂球尖准确对准测站点，再拧紧连接螺旋。若超过对中误差，则重新移开三脚架，直到符合要求

光学对中：采用光学对中器对中时，仪器的对中和整平是相互影响的。

操作时，先将仪器中心大致对准地面测站点，然后旋转对中器目镜，使十字丝分划板清晰，再调焦。光学对中器为外调焦，因此使用时须通过推拉镜筒的方式调焦。

然后，将其中两个架腿提起移动，使分划板中心与测站中心重合，这时整平被破坏，需要再次整平，这次整平不要用脚螺旋整平，而是伸缩三脚架的脚腿，这样整平基本不会破坏对中，如此反复2~3次。

实验2 经纬仪的认识和使用

注意：此时若分划板十字中心与测站点发生了偏移，可略松开连接螺旋，平移基座使其精确对中。

整平：转动照准部，使水平管平行于任意一对脚螺旋，同时旋转这对脚螺旋，使水准管气泡居中；将照准部转动 90° ，旋转第三只脚螺旋，使气泡居中。再转回 90° ，检查气泡误差，直到小于分划线一格为止。

瞄准：用望远镜瞄准器瞄准目标，从望远镜中看到目标，旋紧望远镜和照准部的制动螺旋，调整目镜螺旋，使十字丝清晰。

再转动物镜对光螺旋，使目标影像清晰，转动望远镜和照准部的微动螺旋，使目标被单根竖丝平分，或将目标夹在两根竖丝中央。

实验2 经纬仪的认识和使用

读数：打开反光镜，调节反光镜使读数窗亮度适中，旋转读数显微镜的目镜，看清读数窗划分，根据使用的仪器用分微尺读数法读数。

4. 测回法测水平角

盘左：瞄准目标 A （左尺L），得读数 $a_{左}$ ，顺时针转动望远镜至目标 B （右尺R），得读数 $b_{左}$ ，则有： $\beta_{左} = b_{左} - a_{左}$

盘右：瞄准目标 B （右尺R），得读数 $b_{右}$ ，逆时针转动望远镜至目标 A （左尺L），得读数 $a_{右}$ ，则有： $\beta_{右} = b_{右} - a_{右}$

检查上、下半测回角值互差是否超限，如果符合要求，则计算一测回角值：

$$\beta = \frac{1}{2}(\beta_{左} + \beta_{右})$$

第四章 基本元素的采集

1

几何水准测量

3

距离测量

2

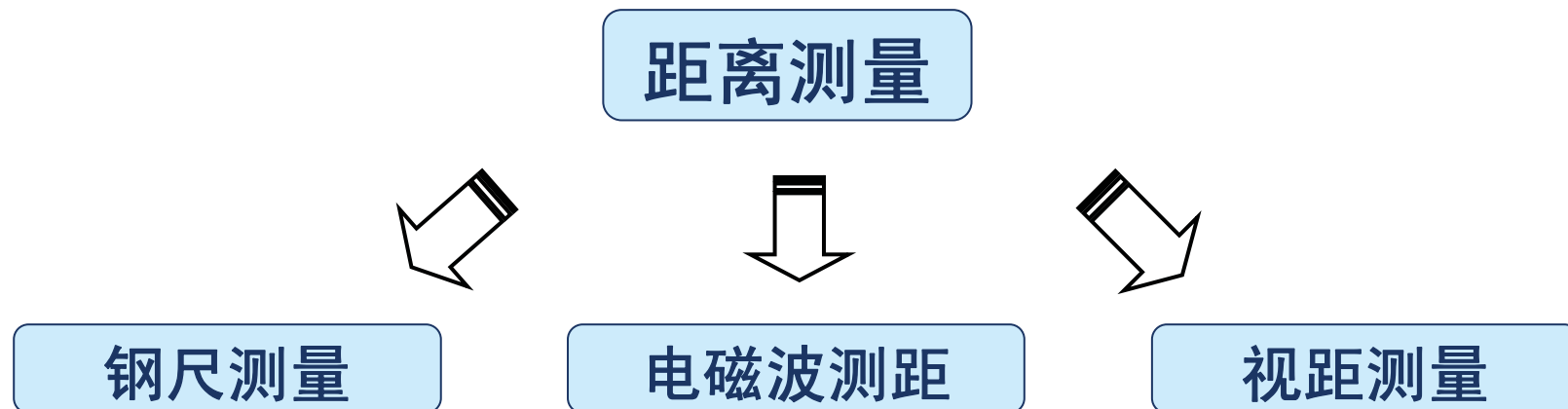
角度测量

4

直线定向

4.3 距离测量

在测量中，需要测定的是两点间沿水准面或大地水准面上的投影长度。测量距离通常是为了计算地面点位坐标，也是测量的三个基本元素之一。有时，也可将测得的斜距换算成水平距离。



4.3.1 钢尺测量

1. 普通钢尺量距方法

普通钢尺量距的工具具有钢尺、测钎、花杆、弹簧秤和温度计等。

钢尺：用薄钢片制成的带状尺，可卷入金属圆盒内，故又称钢卷尺。尺宽约10~15mm，长度有20m、30m和50m等几种。根据尺的零点位置不同，有端点尺和刻线尺之分。

钢尺的精度：普通钢尺量距精度可达1/10000，钢瓦尺的测量精度可达1/1000000。

钢尺的优点：钢尺抗拉强度高，不易拉伸变形，所以量距精度较高，在现实生活中常用钢尺量距。

钢尺的缺点：钢尺性脆，易折断，易生锈，使用时要避免扭折、防止受潮。

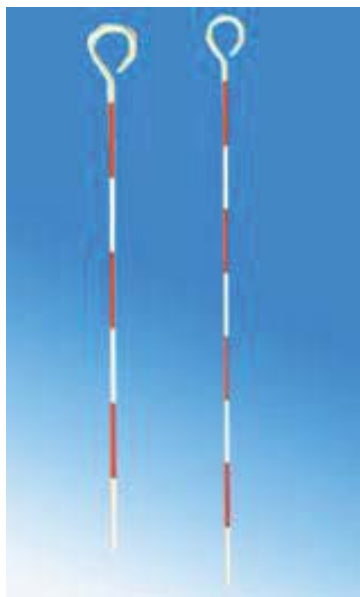
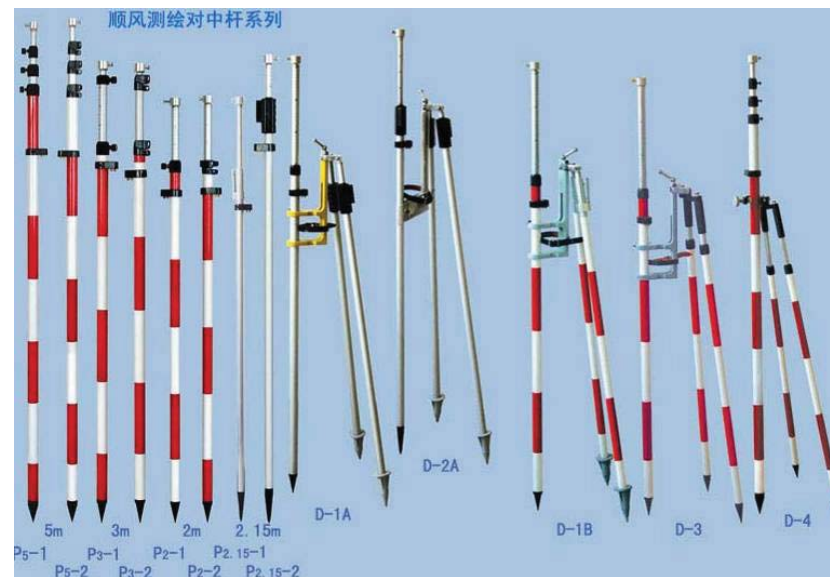
4.3.1 钢尺测量

测杆：多用木材或铝合金制成，直径约3cm、全长有2m、2.5m及3m等几种规格。杆上油漆成红、白相间的20cm色段，非常醒目，测杆下端装有尖头铁脚，便于插入地面，作为照准标志。

测钎：一般用钢筋制成，上部弯成小圆环，下部磨尖，直径3~6mm，长度30~40cm。测钎用油漆涂成红、白色相间的色段。通常6根或11根系成一组。量距时，将测钎插入地面，用以标定尺端点的位置，亦可作为近处目标的瞄准标志。

锤球：用金属制成，上大下尖呈圆锥形，上端中心系一细绳，悬吊后，锤球尖与细绳在同一垂线上。它常用于在斜坡上丈量水平距离。

4.3.1 钢尺测量

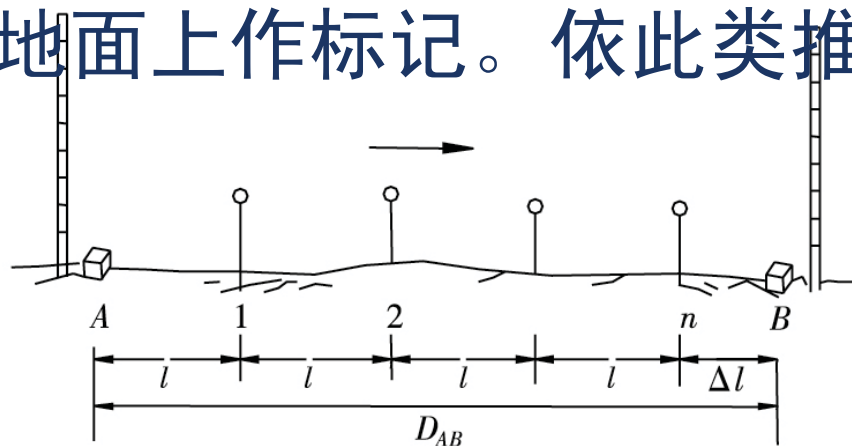


4.3.1 钢尺测量

(1) 直线定线

直线定线是指把许多点确定在一条直线上的工作，以满足距离分段丈量要求。

目估方法：在两地面标志点各安置一花杆，离花杆一侧1~2m处一人指挥两花杆间另一立花杆者，使3个花杆处于一条直线上，并在地面上作标记。依此类推，可以确定其他标志点。



平坦地面量距方法

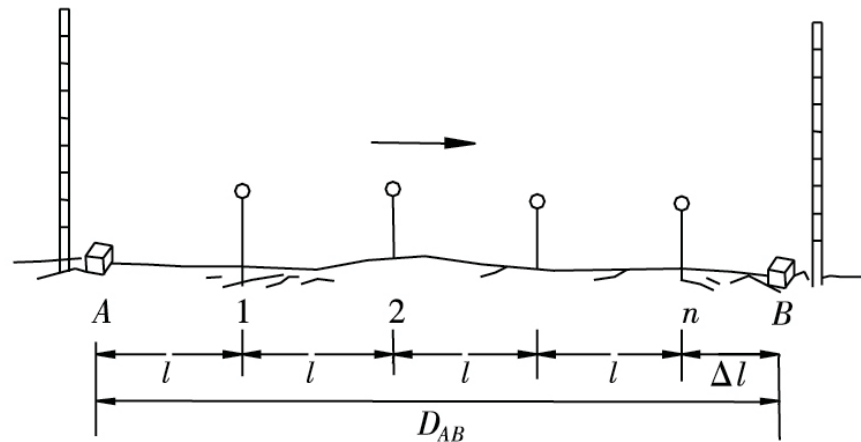
4.3.1 钢尺测量

(2) 量距

平坦地面量距时，定线完成后，在平坦地区可以直接目估使尺子水平，沿标志量取整尺长距离 l 与不足整尺段长 Δl ，则两点间水平距离为 $D = nl + \Delta l$ ，如图示，其中 n 为整尺长度个数。距离应往返测量，其相对误差为：

$$K = \frac{|D_{\text{往}} - D_{\text{返}}|}{D_{\text{平均}}}$$

一般要求 K 在 $1/3000 \sim 1/1000$ 之间，满足限差要求后，取往返距离平均值作为最终结果。



平坦地面量距方法

4.3.1 钢尺测量

倾斜地面量距时：

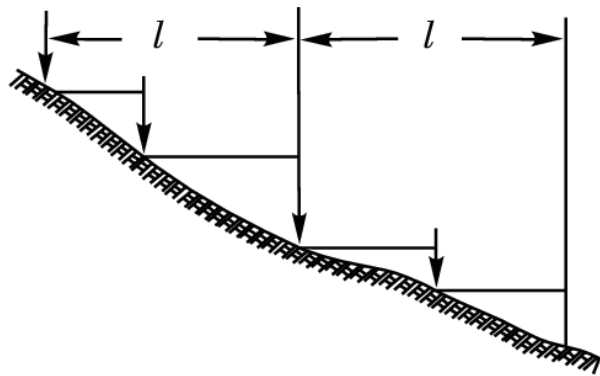
若倾斜度不大，可以直接目估使尺子水平，分段量取水平距离，并取和。

若坡度较大，可先测斜距，并测定倾斜角 α 或高差 h ，然后改成水平距离

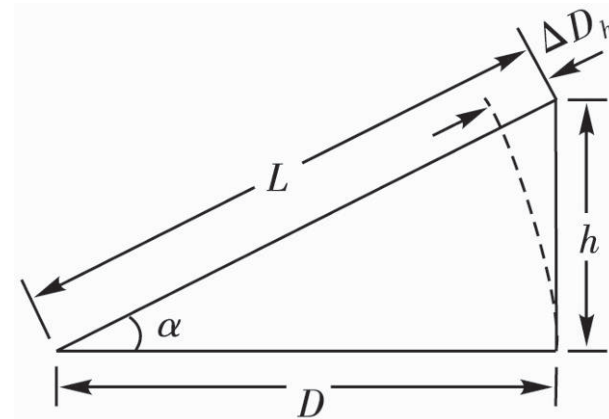
$$D = \sqrt{L^2 - h^2} = L - \Delta D_h \approx L - \frac{h^2}{2L}$$

或

$$D = L \cos \alpha$$



倾斜地面量距方法



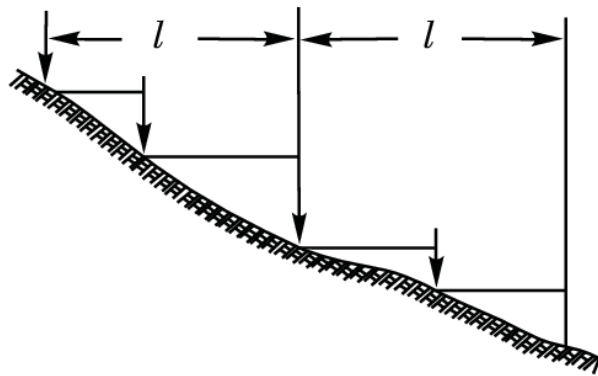
倾斜改正

4.3.1 钢尺测量

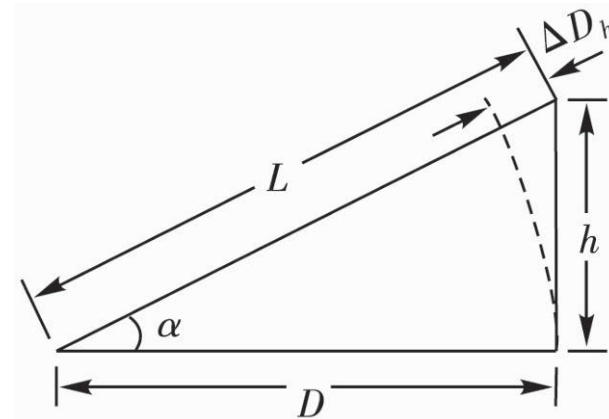
$$D = \sqrt{L^2 - h^2} = L - \Delta D_h \approx L - \frac{h^2}{2L}$$

$$\Delta D_h = L - \sqrt{L^2 - h^2} = L - (L^2 - h^2)^{\frac{1}{2}}$$

$$= L - L \left(1 - \frac{h^2}{L^2} \right)^{\frac{1}{2}} = L - L \left(1 - \frac{h^2}{2L^2} - \frac{h^4}{8L^4} - \dots \right)$$



倾斜地面量距方法



倾斜改正

4.3.1 钢尺测量

2. 精密钢尺量距方法

距离丈量要求达到mm精度时，应采用精密测量方法。

主要技术点包括：

- 用经纬仪进行定线，定线点用木桩作为标记；
- 利用水准仪测量木桩间高差，用于改正斜距；
- 应采用检定过的钢尺，且用检定时时的标准拉力，拉力可以用弹簧秤控制；
- 每段应测量3次，3次读数之差不应超过2~5mm，并记录温度。

4.3.1 钢尺测量

精密丈量的距离应进行下列3项改正：

(1) 尺长改正

$$l_t = l_0 + \Delta l + \alpha l_0 (t - t_0)$$

式中， l_t 为钢尺在温度 t 时的实际长度， l_0 为钢尺名义长度， Δl 为钢尺在检定温度时的尺长改正， α 为钢尺的膨胀系数，其值约为 $(11.6\sim 12.5)\times 10^{-6}/1^\circ\text{C}$ ， t 为丈量时的温度， t_0 为钢尺检定时的温度，又称为标准温度，一般取 20°C 。

若某段距离丈量值为 L ，则尺长总改正为

$$\Delta D_l = \frac{L}{l_0} \Delta l$$

4.3.1 钢尺测量

(2) 温度改正 $\Delta D_t = \alpha(t - t_0)L$

式中， t 为丈量时的温度， L 为量测距离。

(3) 倾斜改正 $\Delta D_h = D - L = -\frac{h^2}{2L}$

式中， D 为欲求的水平距离，改正后所求水平距离为

$$D = L + \Delta D_l + \Delta D_t + \Delta D_h$$

每段距离相加则为整个距离值。每段距离应往返测，当往返测距离之差小于限差时，取平均值作为最终结果。

4.3.1 钢尺测量

3. 钢尺量距误差来源分析

(1) 钢尺的倾斜误差

此项误差属于系统误差，使量距变大，若倾斜误差为 h ，则倾斜改正为：

$$\Delta l_h = -\frac{h^2}{2l}$$

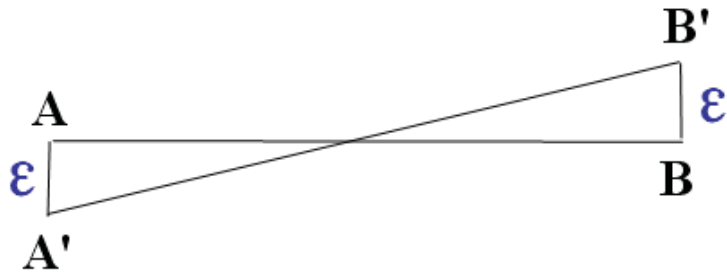
(2) 尺长误差

尺长误差是系统误差，使量距误差不断积累。对于精密钢尺量距应加上此改正项。

4.3.1 钢尺测量

(3) 定线误差

由于定线误差的影响，使所测距离变大。若定线误差为 ε ，量距长度为 l ，则对量距的最大影响为：



$$\Delta\varepsilon = 2 \left(\sqrt{\left(\frac{l}{2}\right)^2 - \varepsilon^2} - \frac{l}{2} \right) = -\frac{2\varepsilon^2}{l}$$

(4) 温度变化的影响

由钢尺温度改正公式得知，温度变化 Δt 对尺长量距 l 的影响大小为 $\alpha l \Delta t$ 。当温度变化 3°C 时，引起的量距相对误差可以达到 $1/30000$ 。一般钢尺可以不加此项。

4.3.1 钢尺测量

(5) 拉力大小的影响

钢尺会随着施加拉力的增加而伸长。设钢尺的弹性模量为 $E = 2 \times 10^6 \text{ kg/cm}^2$ ，钢尺截面积 $A = 0.04 \text{ cm}^2$ ，钢尺的拉力误差为 Δp ，按胡克定律，钢尺的伸长误差为

$$\Delta l_p = \frac{\Delta p l}{EA}$$

对于尺长为30m，拉力误差为3kg时，钢尺伸长误差为1mm。对于精密钢尺量距，应施加检定时标准拉力。

4.3.1 钢尺测量

(6) 钢尺垂曲的误差

钢尺在自重作用下会产生垂曲，它使量距变长。此项误差属于系统性误差。

水平量距时的垂曲误差改正公式为：

$$\Delta l_f = -\frac{q^2 l^3}{24p}$$

倾斜量距时的垂曲误差改正公式为： $\Delta l_\delta = \Delta l_f \cos^2 \delta$

式中， q 为每米钢尺重量， l 为钢尺长度， p 为量距时的拉力， δ 为所量边的倾角。

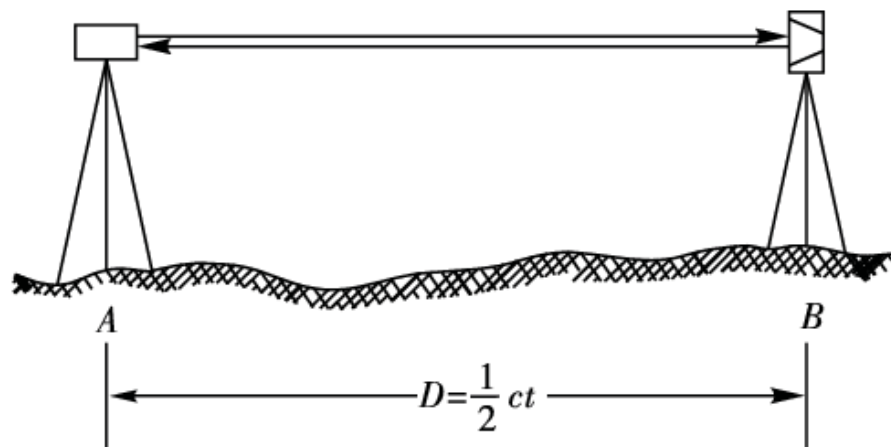
(7) 丈量误差

丈量误差包括钢尺对点误差、读数误差、测钎标志误差等，都属于偶然误差。

4.3.2 电磁波测距

电磁波测距原理：电磁波在空气中的传播速度与光速相同，因此可以通过量测电磁波在待测距离上往返传播的时间来测定距离。

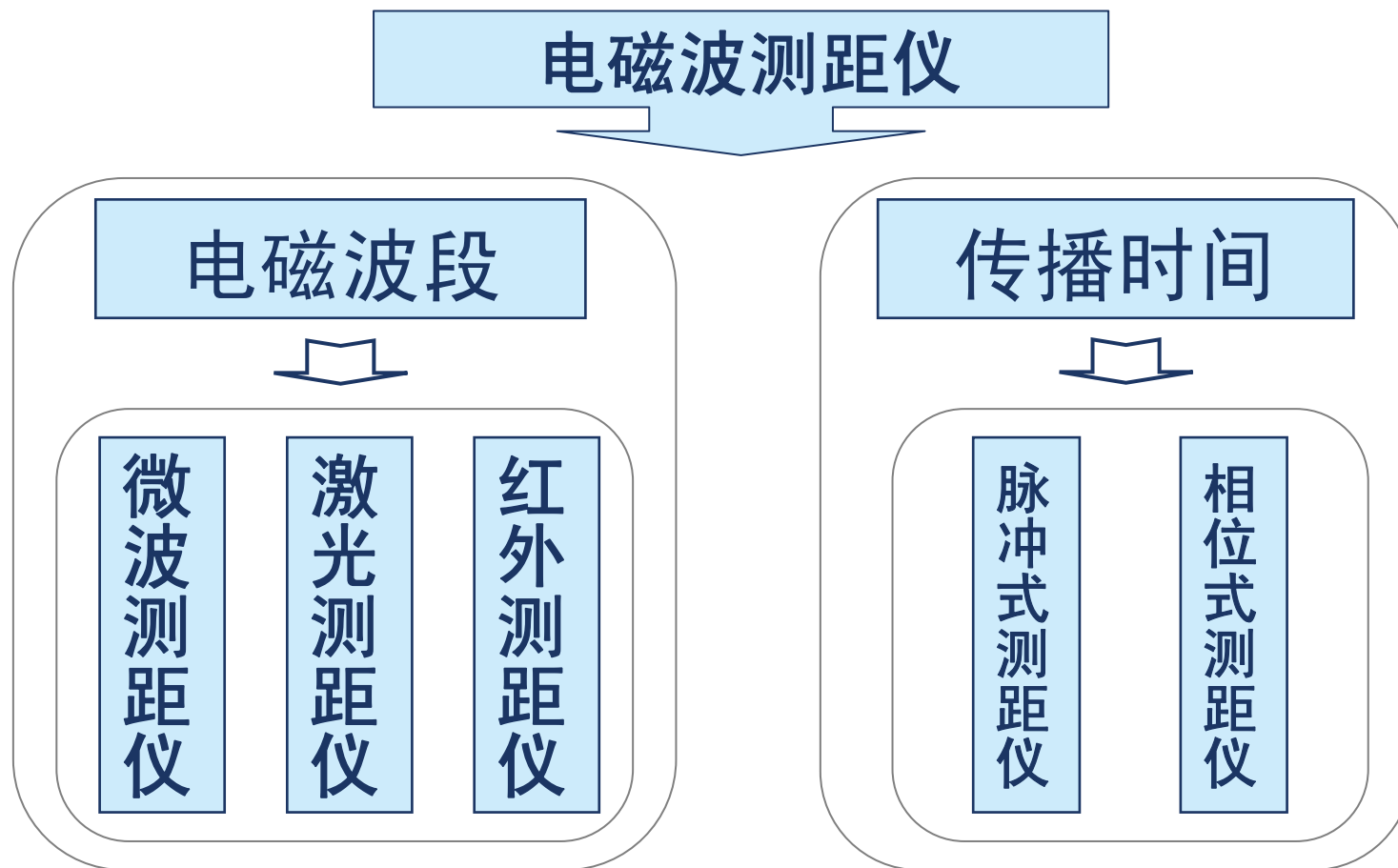
电磁波测距优点：精度高、测距远、速度快、劳动强度低等。



电磁波测距

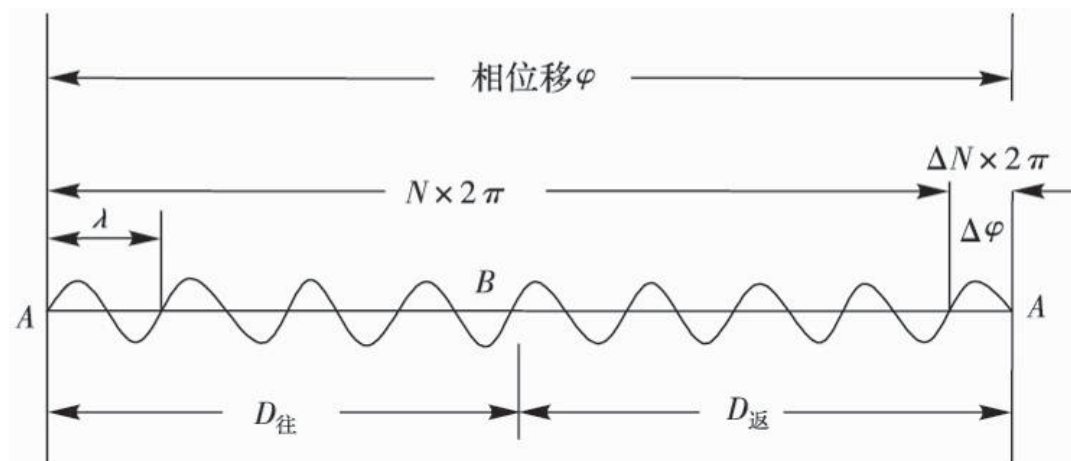
4.3.2 电磁波测距

电磁波测距仪的分类:



4.3.2 电磁波测距

测量中常用的是**红外测距仪**，通常采用**相位测距方法**，它的测程较短(几公里)，精度较高。



红外光测距

红外光在待测距离 AB 内往返所经历的相位变化量为

$$\varphi = N \times 2\pi + \Delta\varphi$$

4.3.2 电磁波测距

因为 $\varphi = 2\pi ft$

所以, AB 距离内红外光的传播时间为

$$t = \frac{\varphi}{2\pi f} = \frac{1}{2\pi f} (2N\pi + \Delta\varphi)$$

因此, AB 距离为

$$D = \frac{1}{2} ct = \frac{c}{2f} \left(N + \frac{\Delta\varphi}{2\pi} \right) = u(N + \Delta N) = Nu + \Delta D$$

式中, c 为电磁波在真空中的传播速度, u 为一个测尺长度或定尺, 为半波长, 即 $\lambda/2$ 。

4.3.3 视距测量

视距测量是十字丝分划板上利用几何光学原理间接测量水平距离和高差的一种方法。该方法是利用望远镜内位置固定的两根视距丝，并配合视距尺，来测定水平距离。

优点：操作简单，观测方便快捷，不受地形条件限制。

缺点：作业范围有限，测量精度较低。一般相对精度可达到 $1/300\sim 1/200$ ，高精度视距测量可达到 $1/2000$ 。

范围：一般用于较低精度的平面与高程控制和碎部测量

工具：经纬仪、视距尺。

4.3.3 视距测量

由透镜 L_1 的成像原理得

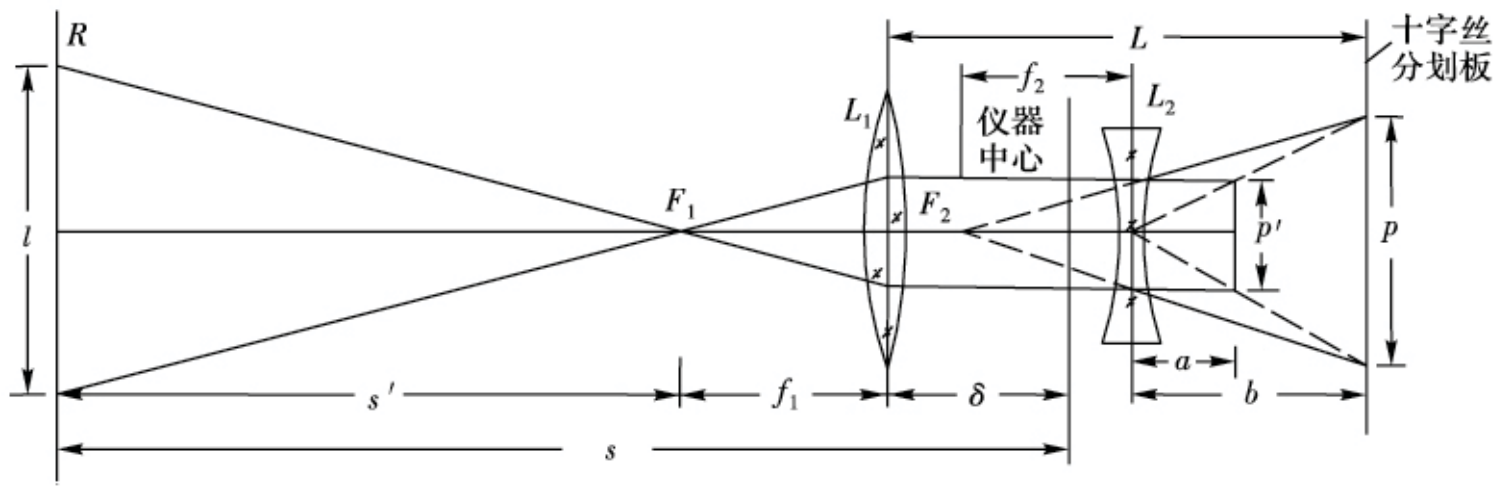
$$\frac{s'}{f_1} = \frac{l}{p'}$$

整理得:

$$s' = \frac{f_1}{p'} l$$

由透镜 L_2 的成像原理得

$$\frac{p}{p'} = \frac{b}{a}$$



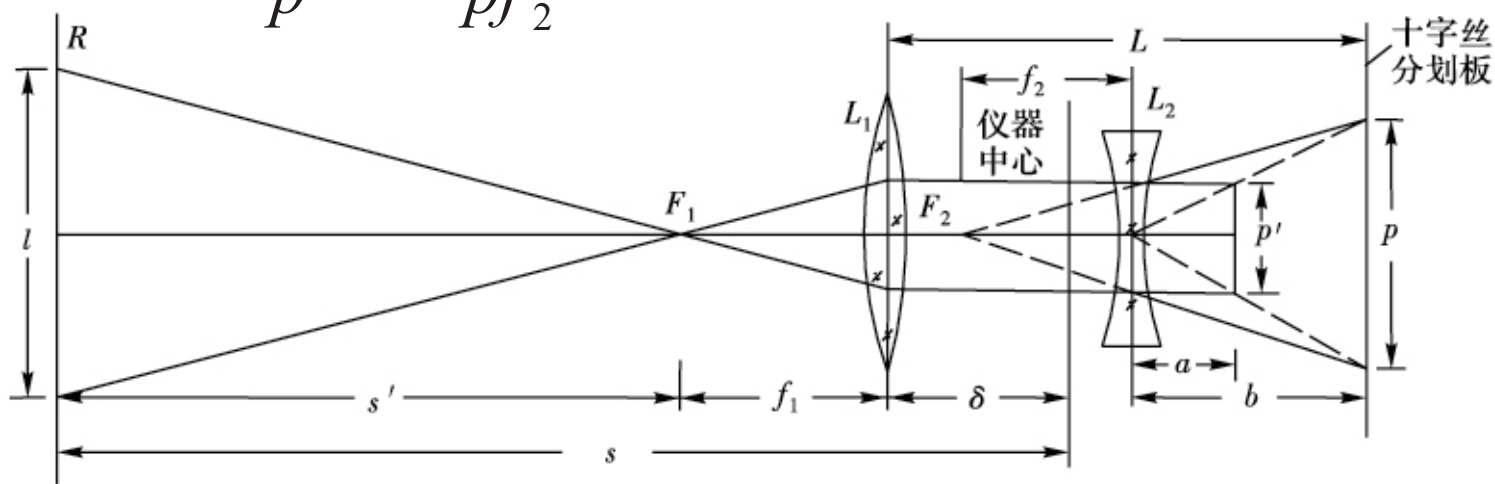
视线水平时的视距原理

4.3.3 视距测量

p 为 p' 的像，因此 $\frac{1}{b} - \frac{1}{a} = \frac{1}{f_2}$ $\frac{1}{a} = \frac{f_2 - b}{bf_2}$

代入 $\frac{p}{p'} = \frac{b}{a}$ 得 $\frac{p}{p'} = \frac{f_2 - b}{f_2}$

整理得 $\frac{1}{p'} = \frac{f_2 - b}{pf_2}$



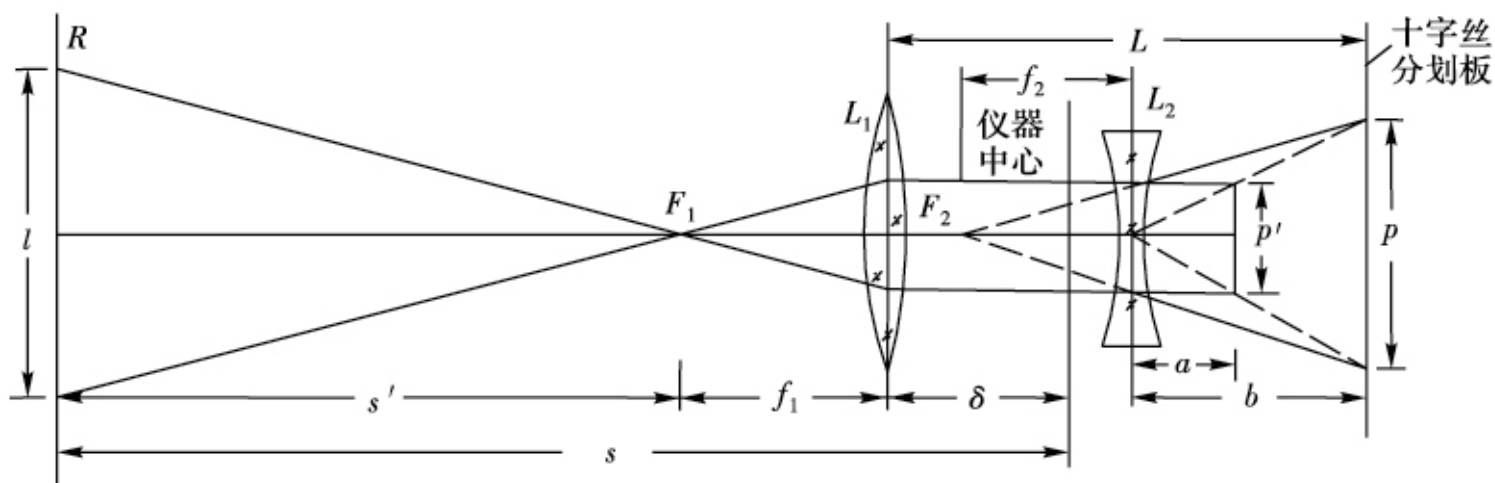
视线水平时的视距原理

4.3.3 视距测量

代入 $s' = \frac{f_1}{p'} l$ 得 $s' = \frac{f_1(f_2 - b)}{pf_2} l$

由图，仪器中心至视距尺的距离 s 为： $s = s' + f_1 + \delta$

即 $s = \frac{f_1(f_2 - b)}{pf_2} l + f_1 + \delta$



视线水平时的视距原理

4.3.3 视距测量

$$s = \frac{f_1(f_2 - b_\infty - \Delta b)}{pf_2} l + f_1 + \delta = \frac{f_1(f_2 - b_\infty)}{pf_2} l - \frac{f_1 \Delta b}{pf_2} l + f_1 + \delta$$

$$\text{令} \quad K = \frac{f_1(f_2 - b_\infty)}{pf_2} \quad c = -\frac{f_1 \Delta b}{pf_2} l + f_1 + \delta$$

$$\text{得} \quad s = Kl + c$$

式中， Δb 和 l 随着 s 变化，通过设计可以使 $K=100$ ，且使 $\frac{f_1 \Delta b}{pf_2} l$ 与 $f_1 + \delta$ 基本相同，则 c 可以忽略，得水平距离计算

$$\text{公式为：} \quad s = Kl = 100l$$

4.3.3 视距测量

得倾斜视线 NQ 的长度为: $D = Kl_0 = Kl \cos \alpha$

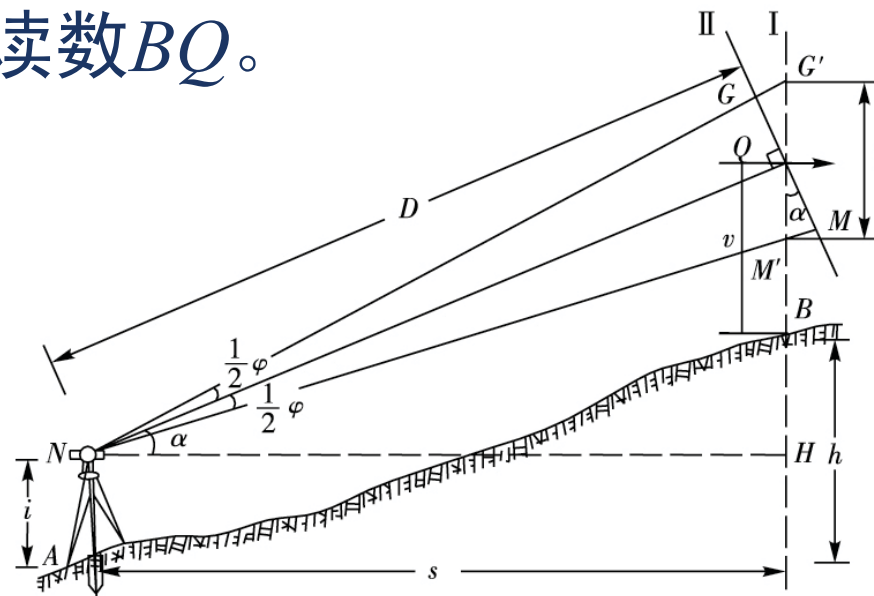
得水平距离 s 为: $s = Kl \cos^2 \alpha$

AB 两点间高差计算公式为: $h = s \tan \alpha + i - v$

式中, i 为仪器高 AN , v 为中丝读数 BQ 。

(3) 视距测量误差来源

- 1) 乘常数变化的影响;
- 2) 角度测量误差的影响;
- 3) 视距尺分划误差影响;
- 4) 视距尺读数误差影响;
- 5) 视距尺倾斜误差影响。



视线倾斜时的视距测量

4.3.3 视距测量

[例] $H_A=35.32\text{m}$, $i=1.39\text{m}$, 下丝和上丝的读数为1.264m和2.336m, 盘左竖盘读数 $L=82^\circ26'00''$, 求两点平距和高差

[解] 视距间隔: $l=2.336-1.264=1.072\text{m}$

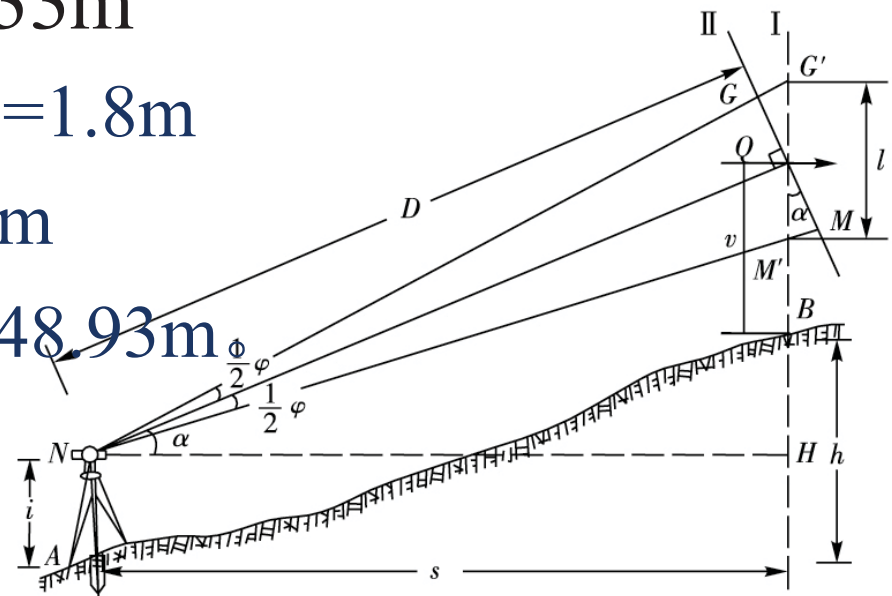
竖角 $\alpha = 90^\circ - 82^\circ26'00'' = 7^\circ34'$

平距 $s = Kl \cos^2 \alpha = 105.33\text{m}$

中丝读数 $v = (\text{上丝} + \text{下丝}) / 2 = 1.8\text{m}$

高差 $h = s \tan \alpha + i - v = +13.61\text{m}$

B点高程 $H_B = 35.32 + 13.61 = 48.93\text{m}$



视线倾斜时的视距测量

实验2.2 视距测量

一、目的和要求

1. 掌握竖直角观测、记录与计算方法并了解竖盘指标差的检验方法。
2. 掌握采用视距测量的方法来测定水平距离和高差。

二、设备与计算

1. DJ₆光学经纬仪一台，记录板一块，每班一个塔尺。
2. 检验出本组仪器竖盘指标差的大小。
3. 在实验场地选择Ⅱ馆前三把塔尺为目标点，中丝卡住不同位置，每人独立观测2~3个点，然后计算所测点距离及高程。

实验2.2 视距测量

三、方法与步骤

1. 安置仪器于本组已知点测站上，量取仪器高至厘米。
2. 瞄准远处一清晰目标，检验仪器的竖盘指标差。

$$x = \frac{1}{2}(\alpha_{\text{左}} - \alpha_{\text{右}}) = \frac{1}{2}(L + R - 360^\circ)$$

3. 仪器竖盘置于盘左位置，瞄准目标上所立的塔尺，读取上、中、下三丝读数，并测量出竖直角。
4. 根据所测的数据，按视距公式计算测站至立尺点的水平距离和高差（并计算出高程），取至厘米。
5. 每人需独立完成2~3个点的观测与计算。

实验2.2 视距测量

四、注意事项

1. 视距尺应严格保持竖直，切忌前俯后仰。
2. 所检验的仪器指标差大于 $1'$ 时要改正竖直角。
3. 每次读数前，应该使竖盘指标水准管气泡居中。
4. 视距测量计算时，要注意竖直角的正负号。

第四章 基本元素的采集

1

几何水准测量

3

距离测量

2

角度测量

4

直线定向

4.4 直线定向

一般来说要描述方向，需要有参考系或标准方向(基准线)，并且待描述方向总是有一个起点和一个终点。

直线定向：指确定直线与标准方向线夹角的工作。

1. 标准方向

测量当中常用的标准方向有下列三种：

(1) 真北方向

地面上一点的真子午线切线北方向，称为真北方向。真子午线是指真子午面与地球表面的交线。真北方向可以利用陀螺仪或天文观测的方法予以确定。



陀螺经纬仪

4.4 直线定向

(2) 坐标北方向

平面直角坐标系中，坐标纵轴所指方向称为坐标北方向。这里的平面直角坐标系，通常是指高斯平面直角坐标系。

(3) 磁北方向

罗盘仪的磁针静止时，其所指向的北方向称为磁北方向，也称为磁子午线方向。

4.4 直线定向

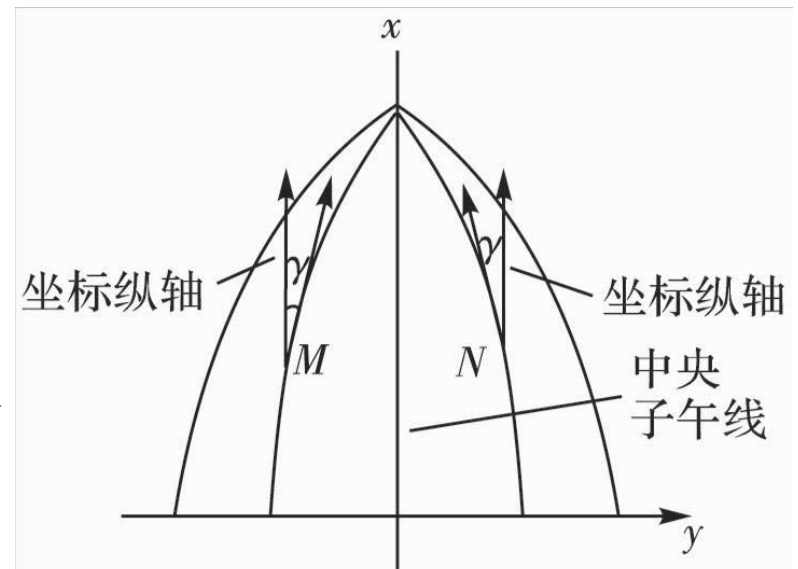
2. 标准方向间的相互关系

(1) 子午线收敛角

中央子午线在高斯平面上是一条直线，作为该带的坐标纵轴，其它子午线投影后为收敛于两极的曲线。

如图所示，在高斯平面直角坐标系中，某一点的子午线收敛角 γ 就是过该点作的子午线切线北方向与中央子午线北方向间的夹角。

子午线收敛角有正负之分：当坐标北方向位于真北方向东侧时，称为东偏 (N 点)，子午线收敛角为正；当坐标北方向位于真北方向西侧时，称为西偏 (M 点)，子午线收敛角为负。



子午线收敛角

4.4 直线定向

(2) 磁偏角

由于地球的南北两极与地球的磁极不重合，导致地面上某一点的真北方向与磁北方向不一致，两者的差异称为磁偏角。

磁偏角有正负之分：当某一点的磁北方向位于真北方向东侧时，称为东偏，磁偏角为正；当磁北方向位于真北方向西侧时，称为西偏，磁偏角为负。

磁偏角并不是固定不变的，在磁力异常区域，磁偏角会发生较大变化。

4.4 直线定向

3. 方位角

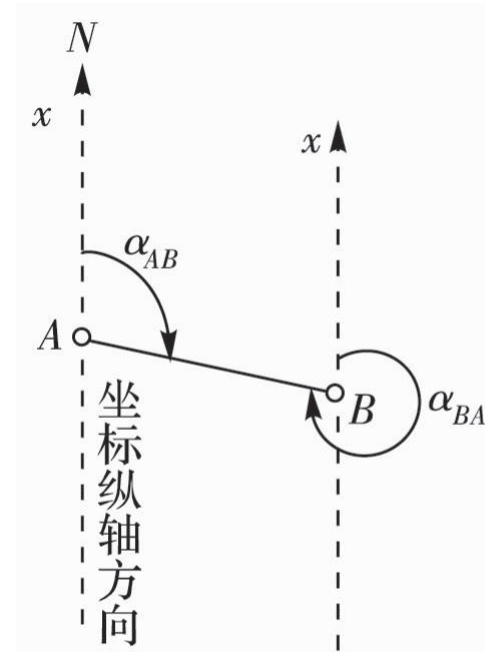
从直线起始点上的标准方向起，顺时针旋转至直线位置所形成的角度，称为该直线的方位角。方位角的取值范围为 $0^\circ \sim 360^\circ$ 。

(1) 真方位角

由真北方向作为标准方向的方位角，称为真方位角，用 A 表示。

(2) 坐标方位角

由坐标北方向作为标准方向的方位角，称为坐标方位角，用 α 表示，如图所示。



正反坐标方位角

4.4 直线定向

由于起始点不同，一条直线可以有正负坐标方位角，如果以 AB 直线的点 A 为起始点，则 α_{AB} 是正方位角， α_{BA} 是反方位角。由于在高斯平面直角坐标系中，过各点的坐标北方向是相互平行的，因此，正反坐标方位角关系： $\alpha_{AB} = \alpha_{BA} \pm 180^\circ$

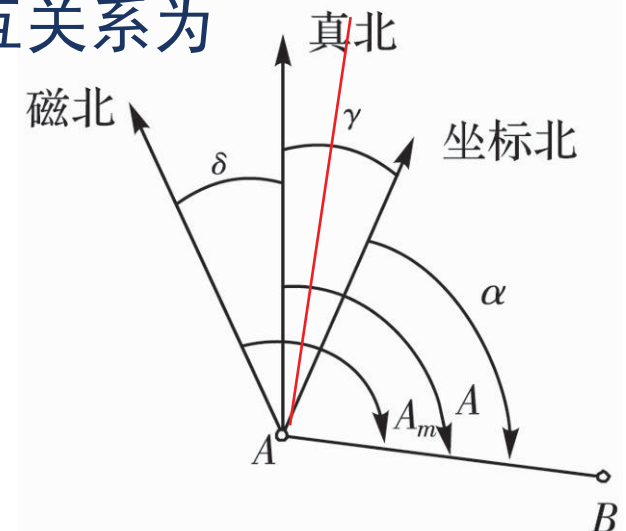
(3) 磁方位角

由磁北方向作为基本方向的方位角，称为磁方位角，用 A_m 表示。同一条直线的真方位角、坐标方位角和磁方位角概念的描述如图。真方位角、坐标方位角和磁方位角之间的相互关系为

$$A = A_m + \delta$$

$$A = \alpha + \gamma$$

$$\alpha = A_m + \delta - \gamma$$

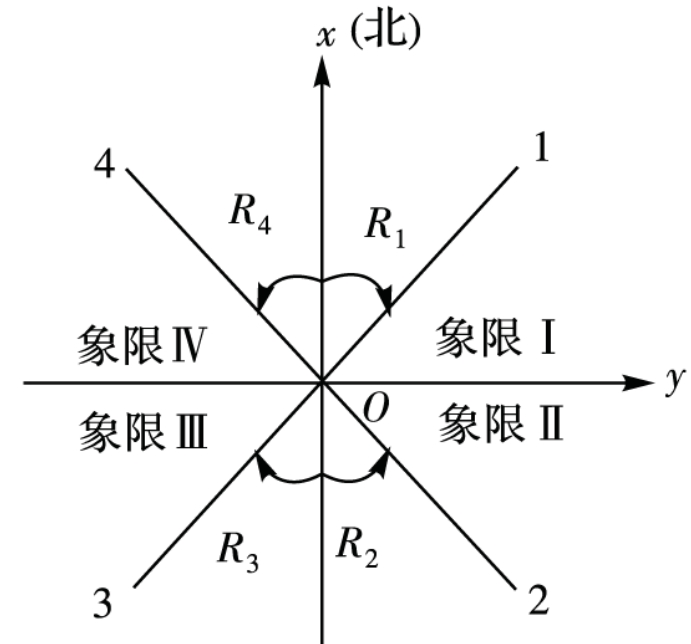


4.4 直线定向

4. 象限角

由标准方向线的北端或南端，顺时针或逆时针量到某直线的水平夹角，用 R 表示，取值范围为 $0^\circ\sim 90^\circ$ 。

直线 $O1$ 、 $O2$ 、 $O3$ 、 $O4$ 的象限角分别为 R_1 、 R_2 、 R_3 和 R_4 。象限角不但要表示角度的大小，而且还要注记该直线位于第几象限。



4.4 直线定向

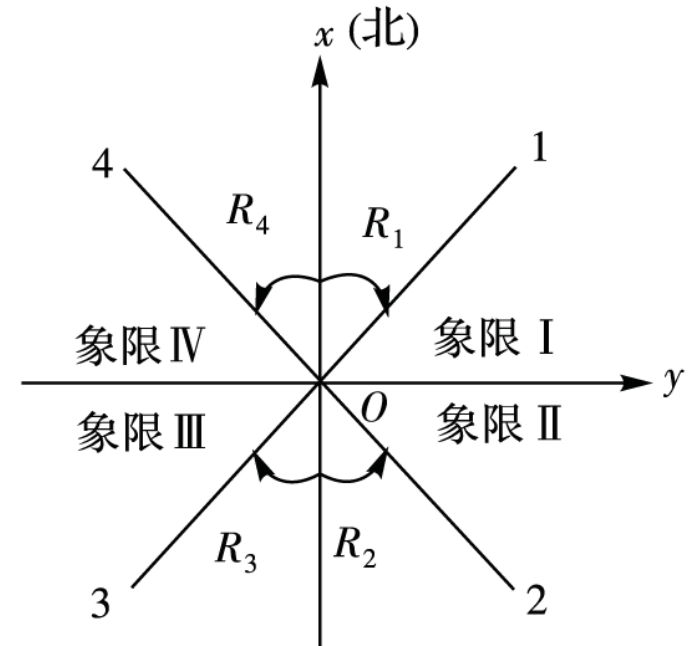
从标准北方向起，顺时针编号，象限被分为I~IV象限，分别用北东、南东、南西和北西表示。坐标象限角 R 与坐标方位角 α 之间的关系为：

I 象限: $\alpha = R, R = \alpha$

II 象限: $\alpha = 180^\circ - R, R = 180^\circ - \alpha$

III 象限: $\alpha = 180^\circ + R, R = \alpha - 180^\circ$

IV 象限: $\alpha = 360^\circ - R, R = 360^\circ - \alpha$

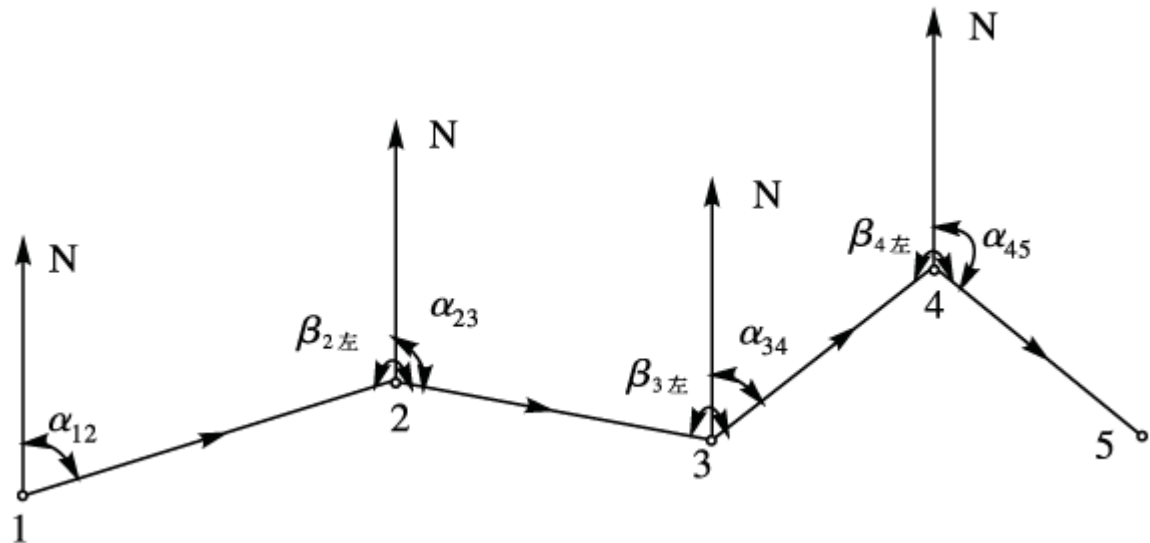


4.4 直线定向

5. 坐标方位角推算

测量工作中通常坐标方位角不是直接测定，而是通过测定各相邻边之间的水平夹角与已知边的联结角，通过已知坐标方位角和观测点的水平角推算出各边的坐标方位角。

所谓左角（右角）是指该角位于测量前进方向左侧（右侧）的水平夹角。



4.4 直线定向

如图得左角:

$$\begin{cases} \alpha_{23} = \alpha_{12} + \beta_{2\text{左}} - 180^\circ \\ \alpha_{34} = \alpha_{23} + \beta_{3\text{左}} - 180^\circ \\ \alpha_{45} = \alpha_{34} + \beta_{4\text{左}} - 180^\circ \end{cases}$$

左角通用公式:

$$\alpha_{i,i+1} = \alpha_{i-1,i} + \beta_{i\text{左}} \pm 180^\circ$$

右角通用公式:

$$\alpha_{i,i+1} = \alpha_{i-1,i} - \beta_{i\text{右}} \pm 180^\circ$$

